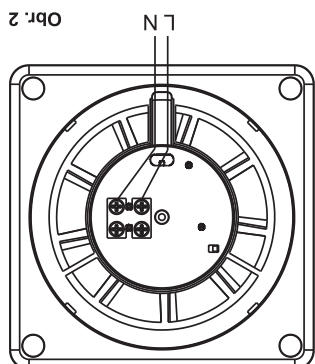


napojením na osvětlení místnosti.
ventilátoru. Uvedení do provozu se může provést samostatným vypínačem nebo KLASIK VK100, DISK VD100 - jsou vybaveny svorkovnicí pro připojení napájení KLASIK VK100 - základní verze, DISK VD100 - základní verze



Obr. 2

KLASIK VK100 DISK VD100

Obr. 2
Schéma elektrického zapojení konektoru ventilátoru v závislosti na typu a provedení!

- Návod k montáži:**
- Dříve připravený korpus ventilátoru je třeba umístit ve ventilačním kanálu – označit místa připravovacích otvorů.
 - Udělat otvory pro hmoždinky v rozestavení shodném s otvory korpusu ventilátoru.
 - Ventilátor umístit ve ventilačním kanále, předtím je třeba zavést napájecí vedení do otvoru připravovaného v korpusu.
 - Připevnit korpus vešroubováním šroubů do hmoždinek.
 - Provést připojení elektrického vedení instalovaného ventilátoru podle schématu připojení shodném s instalovaným modelem obr. 2.
 - Připevnit kryt ovládací desičky, dotáhnout šrouby.
 - Namontovat masku ventilátoru.

Určení:

Ventilátory KLASIK VK100 a DISK VD100 jsou určeny k podpoře ventilace v obytných budovách a prostorách veřejného užitku. Vyznačují se tichou prací a nízkou spotřebou el.energie, vysokou spolehlivostí a vysokým výkonem. Ventilátory během práce neruší jiná elektronická zařízení.

Bezpečnostní požadavky

Ventilátory jsou dodávány firmou Den Braven Czech and Slovak, a.s. a vyhovují požadavkům bezpečnostních norem a směrnic EU (normy EN 60335-1:2004 a EN 60335-2-80:2007 s pozdějšími změnami). Výrobky mají ochranný stupeň vůči postříkání vodou IPX4. POZOR! Ventilátory jsou určeny pro práci při teplotě vzduchu v rozmezí 0°C až 45°C. Zakazuje se používání ventilátoru pokud existuje možnost dostání se cizích těles do průtokové části. Tyto částice mohou poškodit rotující díly nebo způsobit jeho zaklínování. Ventilátor je třeba montovat ve ventilačních vedeních neobsahující zplodiny a jiné plyny a agresivní činitele. Je třeba uskutečnit vhodná opatření za účelem předcházení zpětnému průtoku plynů do místnosti z otevřeného ventilačního vedení nebo jiných zařízení s otevřeným ohněm!

Udržování čistoty a provozuschopnosti

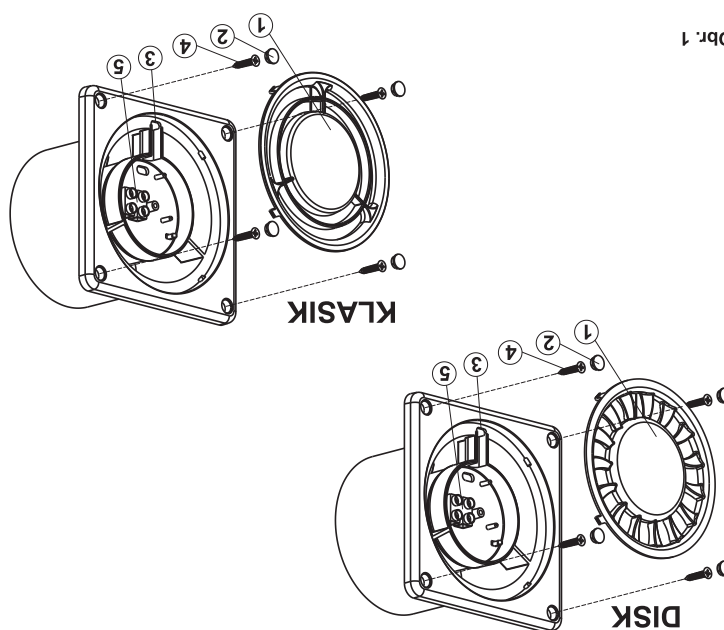
Čištění musí být prováděno po předchozím odpojení ventilátoru ze sítě. Čištění musí být omezeno na údržbu vrchní části ventilátoru v čistotě zaručující estetický vzhled. Prach a špínu je třeba odstranit pomocí měkké tkaniny navlhčené v mýdlovém roztoku. Čištěné plochy je potřeba utřít do sucha.

Záruka

1. Záruční doba na řádné fungování ventilátoru je 24 měsíců od data prodeje.
2. Záruku bez předložení dokladu o nákupu (paragon, faktura) není možné poskytnout.
3. Záruka se vztahuje na závady nebo poškození způsobené vinou výrobce.
4. Poškozené zařízení poskytněte výrobci nebo zanechte do místa nákupu.
5. Záruka se nevztahuje na poškození zařízení chybou uživatele v důsledku nesprávné instalace, instalace nekvalifikovanou osobou, užíváním pro jiné účely než je určeno, nevhodného transportu, uskladnění a servisu, poškození vzniklá v důsledku svévolných oprav a mechanických poškození.
6. Na samotnou instalaci a údržbu se nevztahuje záruka.
7. Podmínkou správné funkce zařízení a splnění záručních podmínek je provedení pravidelné (pravidelná) revize oprávněnou osobou min. 2 krát do roka.

Připojení k elektrické síti musí být provedeno kvalifikovaným elektrikářem s oprávněním. Elektrická instalace musí obsahovat vypínač, ve kterém vzdálenost mezi kontakty všech pólů bude představená minimálně 3mm. Instalování je třeba provádět v vypnutého napájení.

Obr. 1



- Skladba modelu a montáž:**
- 1 - Sejměte přední panel ventilátoru
 - 2 - Sejměte krytky šroubů a uvolněte šrouby 4
 - 3 - Protáhněte otvor pro vstup napájecí kabel
 - 4 - Napojte kabel na svorkovnici šrouby 5
- a nainstalujte zpět přední panel 1 se šrouby 2

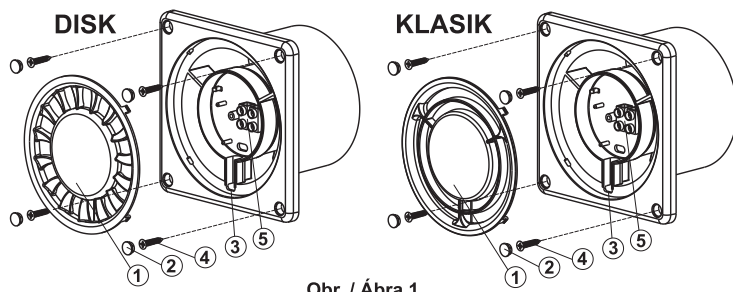
CZ

- CZ Ventilátor DISK**
SK Ventilátor DISK
HU DISK ventilátor



- CZ Ventilátor KLASIK**
SK Ventilátor KLASIK
HU KLASIK ventilátor





Obr. / Ábra 1

(SK)

Skladba modelu a montáž:

- 1 - Demontujte predný panel ventilátoru
- 2 - Demontujte krytky skrutky a uvoľnite skrutky 4
- 3 - Prevlečte otvorom pre vstup napájacieho kábel
- 4 - Napojte kábel do svorkovnice 5, a nainštalujte späť predný panel 1 so skrutkami 2

Pozor!

Pripojenie k elektrickej sieti musí byť prevedené kvalifikovaným elektrikárom s oprávnením. Elektrická inštalácia musí obsahovať vypínač, v ktorom vzdialenosť medzi kontaktnými všetkými pólmi bude predstavovať minimálne 3mm. Inštaláciu je nutné prevádzkať u vypnutého napájania.

Návod k montáži:

- Vopred pripravený korpus ventilátoru je treba umiestniť vo ventilačnom kanále – označiť miesta upevňovacích otvorov.
- Urobiť otvory pre hmoždinky zhodnými s otvormi korpusu ventilátoru.
- Ventilátor umiestniť vo ventilačnom kanále, predtým je nutné zaviesť napájacie vedenie do otvoru pripraveného v korpusu.
- Pripevniť korpus zaskrutkovaním skrutiek do hmoždiniek
- Prevlečiť pripojenie elektrického vedenia inštalovaného ventilátoru podľa schémy pripojenia zhodným s inštalovaným modelom obr.3.
- Pripevniť kryt ovládacieho panelu, dotiahnuť skrutky
- Namontovať masku ventilátoru.

KLASIK VK100 - základná verzia, DISK VD100 - základná verzia

KLASIK VK100, DISK VD100 - jsou vybaveny svorkovnicou pro připojení napájení ventilátoru. Uvedenie do prevádzky sa môže vykonať samostatným vypínačom alebo napojením na osvetlenie miestnosti.

Určenie:

Ventilátory KLASIK VK100 a DISK VD100 sú určené k podpore ventilácie v obytných budovách a priestoroch verejného účelku. Vyznačujú sa tichou prevádzkou a nízkou spotrebou el. energie, vysokou spoľahlivosťou a vysokým výkonom. Ventilátory v priebehu prevádzky nerušia iné elektronické zariadenia.

Bezpečnostné požiadavky

Ventilátory sú dodávané firmou Den Braven Czech and Slovak, a.s. a vyhovujú požiadavkám bezpečnostných noriem a smerníc EU (normy EN 60335-1:2004 a EN 60335-2-80:2007 s neskoršími zmenami). Výrobky majú ochranný stupeň voči postriekaniu vodou IPX4. POZOR! Ventilátory sú určené pre prácu pri teplote vzduchu v rozmedzí 0°C až 45°C. Zakazuje sa používanie ventilátoru pokiaľ existuje možnosť vniknutia cudzích telies do prietokovej časti. Tieto častice môžu poškodiť rotujúce diely alebo spôsobiť jeho zastavenie. Ventilátor je potrebné montovať vo ventilačných vedeniach neobsahujúcich splodiny a iné plyny a agresívne činitele. Je nutné zaviesť vhodné opatrenia za účelom predchádzania spätnému prietoku plynov do miestnosti z otvoreného ventilačného vedenia alebo iných zariadení s otvoreným ohňom!

Udržovanie čistoty a prevádzkyschopnosti

Čistenie musí byť prevádzkané po predchádzajúcom odpojení ventilátoru zo siete. Čistenie musí byť obmedzené na údržbu vrchnej časti ventilátoru zaručujúci estetický vzhľad. Prach a špinu je treba odstrániť pomocou mäkkej tkaniny navlhčenej v mydlovom roztoku. Čistené plochy je potrebné utrieť do sucha.

Záruka

1. Záručná doba na riadne fungovanie ventilátora je 24 mesiacov od dátumu predaja.
2. Záruku bez preukázania dokladu o nákupe (pokladničný blok, faktúra) nie je možné poskytnúť.
3. Záruka sa vzťahuje na poruchy alebo poškodenie spôsobené vinou výrobcu.
4. Poškodené zariadenie poskytnete výrobcovi alebo zaneste do miesta nákupu.
5. Záruka sa nevzťahuje na poškodené zariadenie chybou užívateľa v dôsledku nesprávnej inštalácie, inštalácie nekvalifikovanou osobou, užívaním pre iné účely než je určené, nevhodného transportu, uskladnením a servisu, poškodenia vzniknuté v dôsledku svojvoľných opráv a mechanických poškodení.
6. Na samotnú inštaláciu a údržbu sa nevzťahuje záruka.
7. Podmienkou správnej funkcie zariadenia a splnenie záručných podmienok je prevádzka periodickej (pravidelnej) revízie oprávnenou osobou min. 2 krát do roka.

Schéma elektrického zapojenia konektorov ventilátora v závislosti na type a prevedenia.

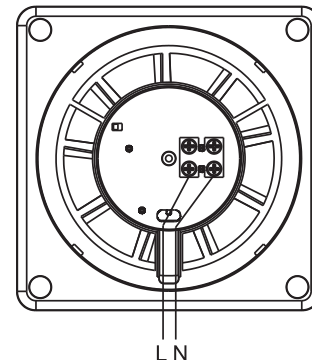
Obr. 2

A ventilátorcsatlakozók bekötési rajza típus és kivitel alapján 2. ábra

Obr. / Ábra 2

(HU)

KLASIK VK100 DISK VD100



A modell felépítése és beszerelése:

1. Szerelje le a ventilátor elülső paneljét.
2. Távolítsa el a csavarsapkákat, és lazítsa meg a csavarokat (4).
3. Vezesse át a tápkábelt a bemeneti nyíláson.
4. Kösse be a kábelt a sorkapocsba (5), és szerelje vissza az elülső panelt (1) a csavarokkal (2).

Vigyázat!

Az elektromos hálózathoz történő csatlakoztatást engedéllyel rendelkező, szakképzett villanyszerelőnek kell elvégeznie. A telepített rendszernek kell tartalmaznia egy olyan kapcsolót, amelyben az egyes pólusok érintkezői közötti távolság legalább 3 mm. Az elektromos szerelést kikapcsolt áramellátás mellett kell végezni.

Szerelési utasítás:

- Illeszse be a szellőzőcsatornába a ventilátortestet, és jelölje meg a rögzítőnyílások helyét.
- Fúrja ki a megfelelő lyukakat a tipliknek.
- Vezesse be a tápvezetékét a ventilátortesten lévő nyíláson át, és helyezze be a ventilátort a szellőzőcsatornába.
- Rögzítse a tárgyat csavarokkal a tiplikbe.
- Szakemberrel végeztesse el a beszerelt ventilátor elektromos bekötését a bekötési rajz alapján (2. ábra).
- Rögzítse a vezérlőlap fedelét, húzza meg a csavarokat.
- Szerelje fel a ventilátor burkolatát.

KLASIK VK100 – alapváltozat, DISK VD100 – alapváltozat

KLASIK VK100, DISK VD100 – sorkapoccsal rendelkeznek a táp csatlakoztatásához. A bekapcsolás külön kapcsolóval, illetve a helyiség világításának kapcsolójával is történhet.

Rendeltetés:

A KLASIK VK100 és a DISK VD100 ventilátor lakó- és középületek szellőztetésének támogatására szolgál. Fontos jellemzőjük a tiszta és energiatakarékos működés, valamint a nagy megbízhatóság és teljesítmény. A ventilátorok nem okoznak zavart az elektronikus eszközök működésében.

Biztonsági követelmények

A ventilátorokat a Den Braven Magyarország Kft. szállítja. A berendezések eleget tesznek az európai uniós biztonsági előírások és irányelvek (a módosított EN 60335-1:2004 és EN 60335-2-80:2007 szabvány) követelményeinek. A termékek IPX4 védetségű fokozata védelmet biztosít a freccsenő víz ellen. VIGYÁZAT! A ventilátorok 0–45 °C-os levegő-hőmérsékleten üzemeltethetők. Tilos használni a ventilátort, amennyiben nincs kizárva, hogy idegen test kerüljön a levegőáramlási részbe. Az ilyen testek károsíthatják vagy megakaszthatják a forgó alkatrészeket. A ventilátor csak olyan szellőzőcsatornába építhető be, amely nem tartalmaz égéstermékeket, illetve egyéb gázokat vagy agresszív anyagokat. Megfelelő intézkedéseket kell tenni annak érdekében, hogy a nyitott szellőzőcsatornából vagy egyéb, nyílt lángot használó berendezésből ne áramolhassanak vissza gázok a helyiségbe!

A tisztaság és a működőképesség megőrzése

Tisztítás előtt válassza le a ventilátort az elektromos hálózatról. A tisztítás során szorítkozzon a ventilátor felső részének esztétikus hatást biztosító karbantartására. A por és a szennyeződés tisztítószerez oldattal nedvesített puha ronggyal távolítható el. A tisztított felületeket törölje szárazra.

Garancia

1. A ventilátor megfelelő működésére a vásárlás napjától számított 24 hónapos garancia érvényes.
2. A garancia csak a vásárlást igazoló bizonylat (pénztári blokk, számla) bemutatásával érvényesíthető.
3. A garancia a gyártó hibájából bekövetkező hibákra és meghibásodásokra vonatkozik.
4. A hibás berendezést el kell juttatni a gyártóhoz, vagy vissza kell vinni a vásárlás helyére.
5. A garancia nem vonatkozik a felhasználó hibájából bekövetkező meghibásodásokra, amelyek helytelen, illetve szakképzetlen személy által végzett telepítésből, rendeltéssellenes használatból, nem megfelelő szállítástól, tárolástól vagy szervizelésből, illetve önkényes javításból erednek, valamint a mechanikai sérülésekre.
6. A garancia nem vonatkozik a telepítésre és a karbantartásra.
7. A helyes működés és a garanciális feltételek teljesítése érdekében legalább évi 2 alkalommal engedéllyel rendelkező személynek el kell végeznie a berendezés időszakos (rendszeres) felülvizsgálatát.