

Technický list 09.40 Natloukací kotva DAK

- Výrobek** Ocelový stropní trn s protipožární funkcí sestává ze dvou částí. Hlavní pevná část slouží k připevnění závěsů do nosné konstrukce. Pomocná pohyblivá část slouží k fixaci stropního trnu v nosné konstrukci. Materiál stropního trnu je kalená ocel. Stropní trn je opatřen povrchovou ochranou proti korozi.
- Vlastnosti** Snadná a rychlá aplikace;
 S protipožární funkcí;
- Použití** - Ocelový stropní trn s protipožární funkcí slouží k připevnění závěsů do betonové nosné konstrukce.;

Technické údaje

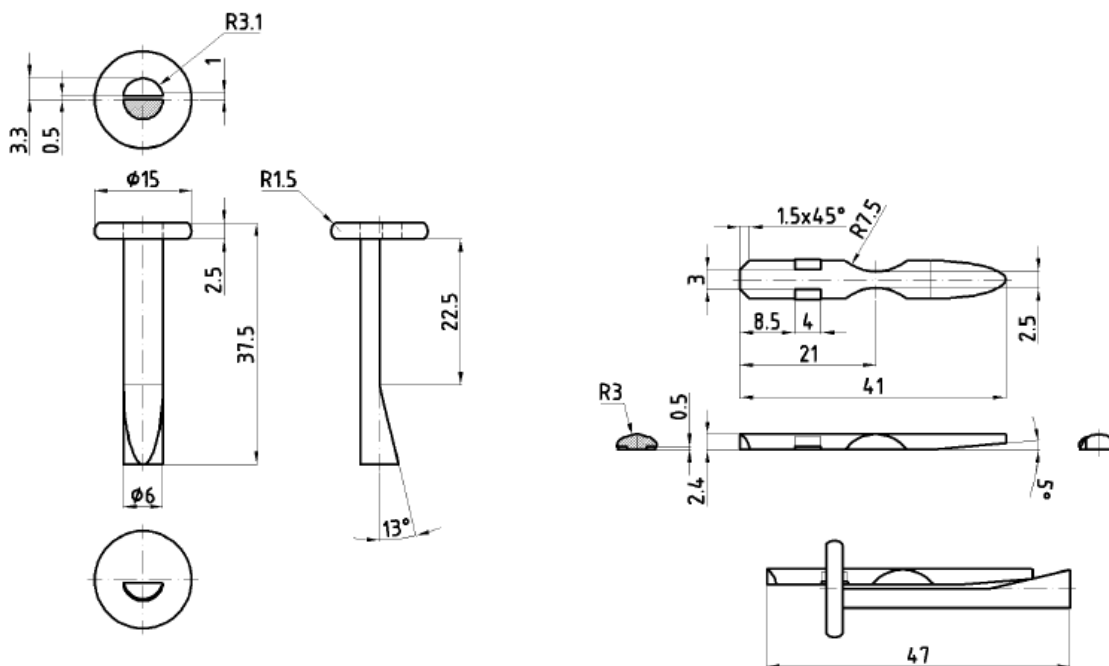
Materiál	-	Uhlíková ocel AISI 1010
Povrch	-	Galvanický zinek s pasivací žlutým chromátem – min. 5 mikrony (A2L)
Délka	mm	35 a 66
Průměr trnu	mm	6
Průměr hlavy	mm	15 ± 0,2

Pokyny

Do nosné konstrukce je nutno vyvrtat montážní otvor dle rozměru stropního trnu, následně trn prostrčit závěsem a zasunout do otvoru. Poklepem kladivem se pohyblivá část zasune do otvoru.

Aktualizace

Aktualizováno dne: 05.05.2008 Vyhотовeno dne: 28.06.2005



Výrobek je v záruční době konformní se specifikací. Uvedené informace a poskytnuté údaje spočívají na našich vlastních zkušenostech, výzkumu a objektivním testování a předpokládáme, že jsou spolehlivá a přesná. Přesto firma nemůže znát nejrůznější použití, kde a za jakých podmínek bude výrobek aplikován, ani použité metody aplikace, proto neposkytuje za žádných okolností záruku nad rámec uvedených informací, co se týče vhodnosti výrobků pro určitá použití ani na postupy použití. Výše uvedené údaje jsou všeobecné povahy. Každý uživatel je povinen se přesvědčit o vhodnosti použití vlastními zkouškami. Pro další informace prosím kontaktujte naše technické oddělení.

Údaje o zápisu do OR: Zapsáno KS Ostrava, oddíl B, vložka 2951

Den Braven Czech and Slovak a.s.

Adresa: 793 91 Úvalno 353, tel.: 554 648 200, fax: 554 648 205, Česká republika

Bankovní spojení: KB Krmov, č. ú. 19 - 0848810297 / 0100