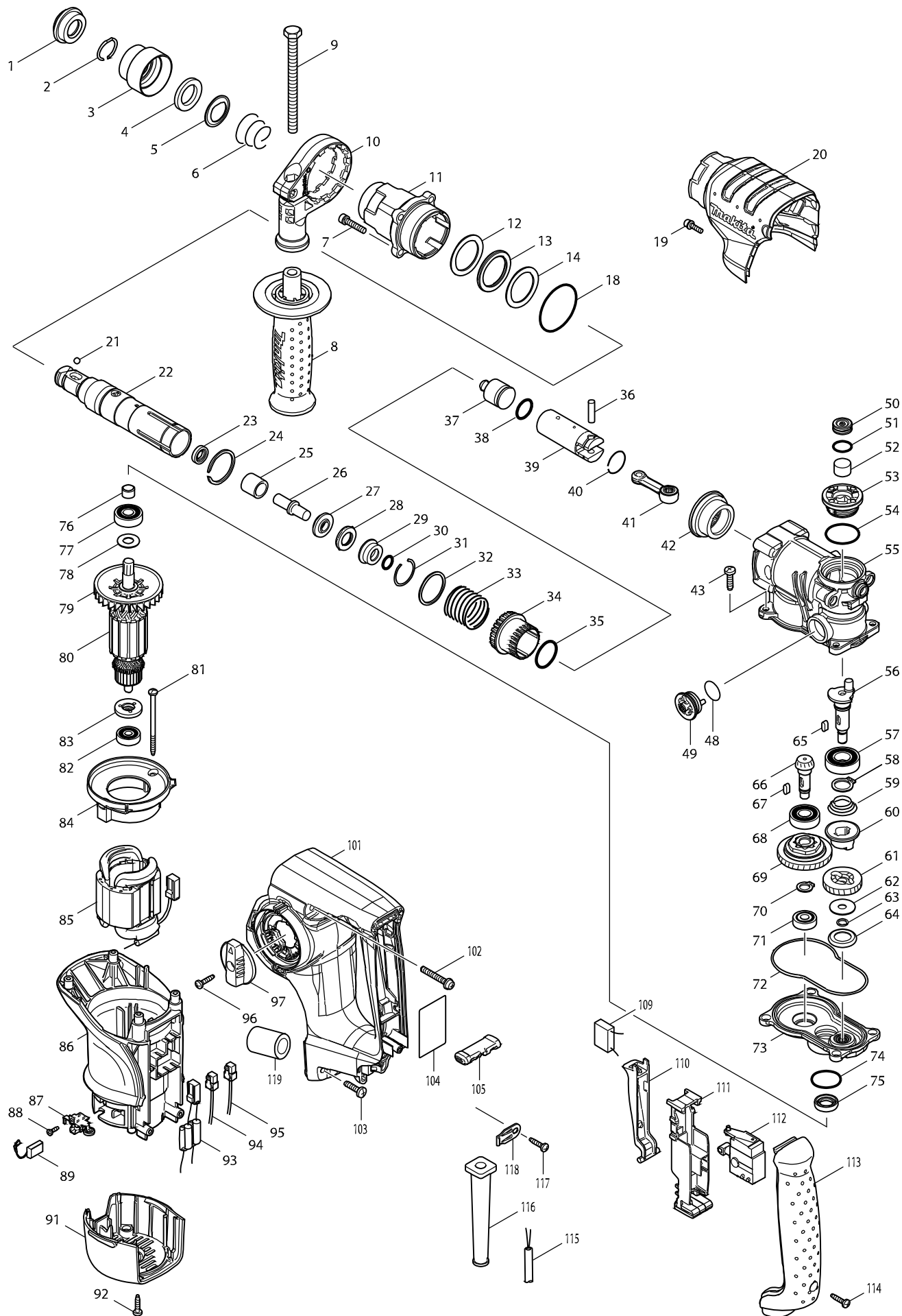


Číslo typu HR2800 ROTARY HAMMER 28MM



Položka	Číslo dílu	Popis	Změn	Množstv	N/O	Možnost 1	Možnost 2	Poznámka
001	286263-4	prachovka HR2020		1				
002	233940-9	pojistka HR2020,=old233915-8		1				
003	417629-9	kryt sklíčidla HR2020		1				
004	257241-1	kroužek 21 HR2440		1				
005	345187-4	podložka HR2020		1				
006	233916-6	pružina		1				
007	922241-7	HEX. SOCKET HEAD BOLT M5X25		4				
008	154842-5	GRIP 36 COMPLETE		1	*			
C10	931402-8	matka M8 = old 481003		1	*			
008-1	158057-6	rukojeť 36 HR2230/2460	O	1				
C10	931402-8	matka M8 = old 481003		1				
009	921919-9	šroub M8x10=new921923-8		1				
010	419975-6	rukojeť		1				
011	158288-7	válec HR2800		1				
C10	212403-8	NEEDLE BEARING 3012		1				
C20	213965-9	OIL SEAL 25		1	*			
C21	213345-9	OIL SEAL 25	O	1				
012	267354-0	FLAT WASHER 31		1				
013	262133-1	kroužek 31 HR2800		1				
014	267354-0	FLAT WASHER 31		1				
018	213620-3	o-kroužek 5704R		1				
019	922128-3	šroub imbus = old 266178-1		1				
020	419984-5	CRANK HOUSING COVER		1				
021	216022-2	kulička = old 183013		1				
022	158285-3	vřeteno HR2800		1	*			
022-1	123191-1	TOOL HOLDER ASSEMBLY	<	1				
C10	158285-3	vřeteno HR2800		1				
D10		INC. 23-31						
023	213076-0	gufero 9 HR2800=new213344-1		1	*			
023-1	213344-1	o kroužek 9 HR2800=old213076-0	O	1				
024	961140-8	kroužek HR2800		1				
025	331769-8	pouzdro HR2230_2460_70		1				
026	324669-9	údemník BHR240_HR2230_2470		1				
027	324402-9	kroužek HR2450T		1				
028	421955-0	těsnící kroužek BHR240R/HR2230		1				
029	324216-6	pouzdro HR2440		1				
030	213073-6	o-kroužek 9		1				
031	233917-4	pojistka HR2020		1				
032	267105-1	podložka 29		1				
033	234021-2	pružina HR2800		1				
034	331770-3	vedení		1				
035	213435-8	o-kroužek 26		1				
036	256099-5	čep 6		1				
037	324733-6	tlouk HR2460/2470		1				
038	213227-5	o-kroužek 16		1				
039	331776-1	cyindr HR2800		1				
040	233954-8	pérová podložka 21 HR2800		1				
041	158282-9	ojnice HR2810T		1				

Položka	Číslo dílu	Popis	Změn	Množstv	N/O	Možnost 1	Možnost 2	Poznámka
C10	212043-2	jehlové ložisko 810		1				
042	227532-4	ozubené kolo HR2800		1				
043	266420-0	TAPPING SCREW 5X20		4				
048	213262-3	o-kroužek 18		1				
049	162256-4	spojovací páčka HR2800		1				
050	419988-7	kryt		1				
051	213218-6	o kroužek		1				
052	443129-3	filtr		1				
053	419987-9	kryt		1				
054	213406-5	o-kroužek 30		1				
055	158289-5	převodová skříň HR2800		1	*			
055-1	158289-5	převodová skříň HR2800	O	1				
056	324793-8	kliková hřídel HR2810T		1				
057	211232-6	Ball Bearing 6002LLU		1				
058	961055-9	segrovka vnější S-15		1				
059	233951-4	pružina 16-26 HR2800		1				
060	223167-9	spojka HR2810T		1				
061	226653-9	ozubené kolo HR2800		1				
062	267353-2	podložka 8 HR2800		1				
063	961034-7	zajišťovací kroužek HR2810T		1				
064	345818-5	podložka 16 HR2800		1				
065	254239-9	key 4		2				
066	227524-3	pastorek HR2800		1				
067	254239-9	key 4		1				
068	210105-0	ložisko PW5000CH		1				
069	125386-2	omezovač otáček HR2800		1				
070	961006-2	segrovka S-10		1				
071	210024-0	kuličkové ložisko 608		1				
072	424028-8	těsnění HR2800		1				
073	158287-9	převodová skříň HR2800		1				
074	213445-5	o-kroužek 26		1				
075	213133-4	simmering 12 HR2800/3540C=new21367		1	*			
075-1	213678-2	OIL SEAL 12	O	1				
076	331775-3	pouzdro 10 HR2800		1				
077	210054-1	kuličkové ložisko 6000LLU		1				
078	253171-4	podložka 10		1				
079	240095-3	FAN 64		1				
080	515294-9	rotor HR2800		1				
D10		INC. 79,82,83						
081	266325-4	šroub MT952		2				
082	210023-2	kuličkové ložisko 627 DDW		1				
083	681656-4	izolační podložka 9562C		1				
084	419989-5	BUFFLE PLATE		1				
085	526584-5	stator HR2810		1				
C10	654283-0	CONTACT		2				
C20	686044-0	CONNECTOR HOUSING		1				
086	419981-1	skříň motoru		1				
087	643766-5	BRUSH HOLDER		2				

