



**GB** Cordless Combination Hammer **INSTRUCTION MANUAL**

**UA** Багаторежимний бездротовий  
бурильний молоток **ІНСТРУКЦІЯ З ЕКСПЛУАТАЦІЇ**

**PL** Młotowiertarka Akumulatorowa **INSTRUKCJA OBSŁUGI**

**RO** Ciocan combinat cu acumulatori **MANUAL DE INSTRUCȚIUNI**

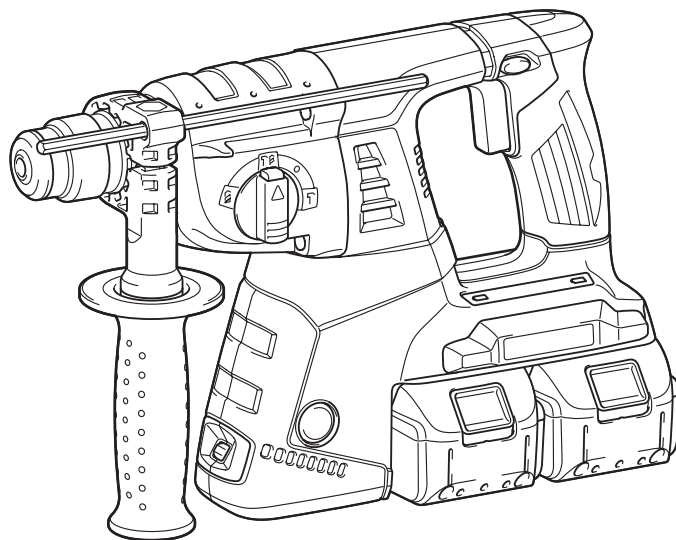
**DE** Akku-Kombi-Bohrhammer **BEDIENUNGSANLEITUNG**

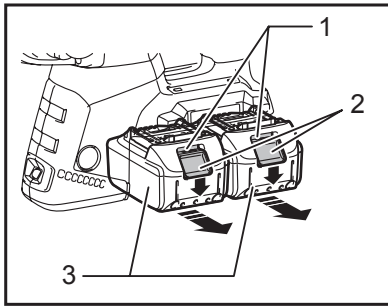
**HU** Akkumulátoros kombikalapács **HASZNÁLATI KÉZIKÖNYV**

**SK** Akumulátorové kombinované kladivo **NÁVOD NA OBSLUHU**

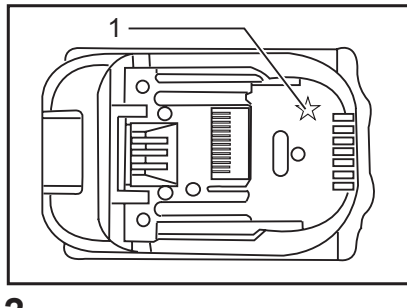
**CZ** Akumulátorové kombinované vrtací kladivo **NÁVOD K OBSLUZE**

**DHR263**  
**DHR264**

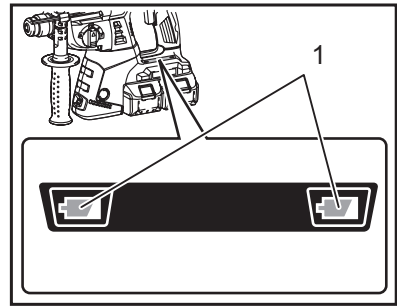




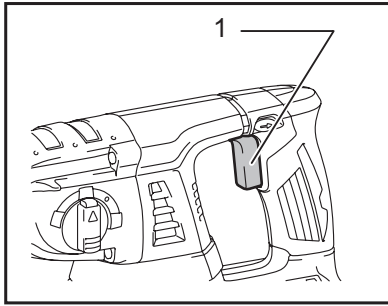
**1** 014402



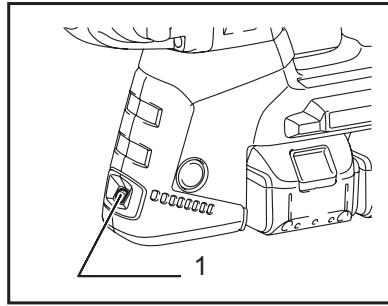
**2** 012128



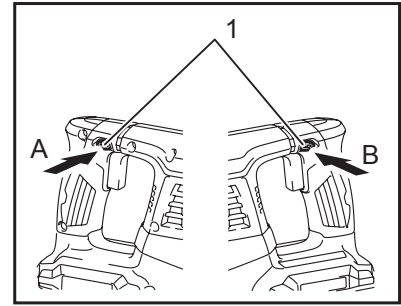
**3** 014417



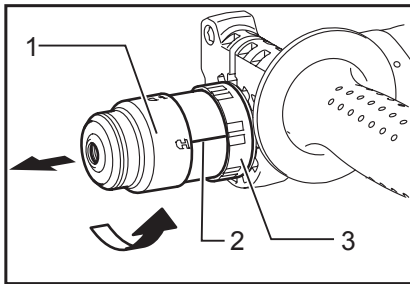
**4** 014407



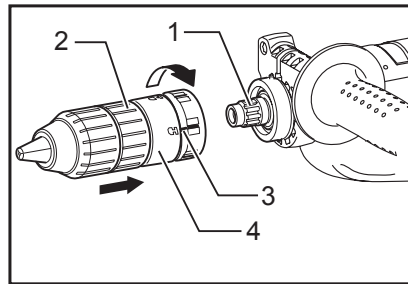
**5** 014408



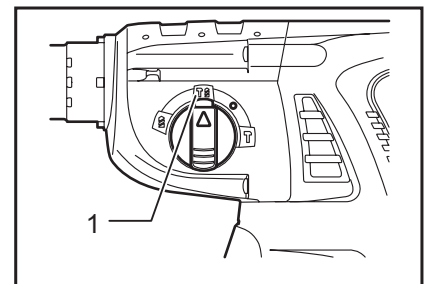
**6** 014409



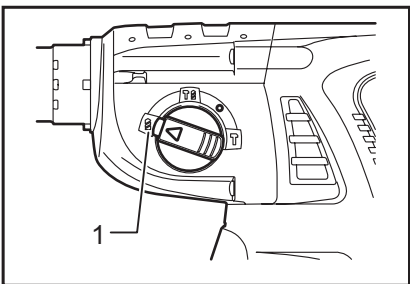
**7** 012823



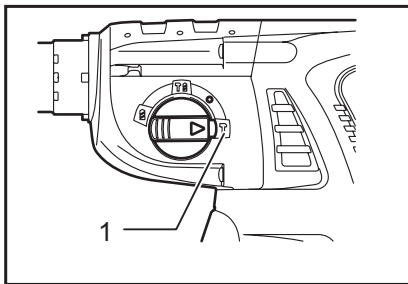
**8** 012824



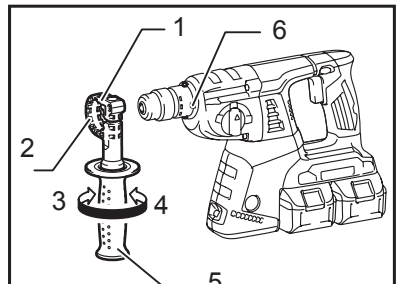
**9** 014397



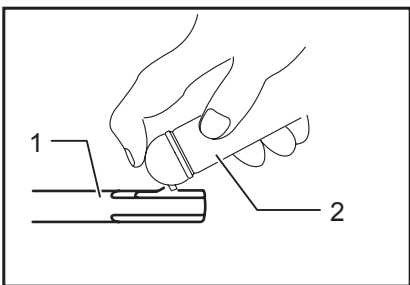
**10** 014398



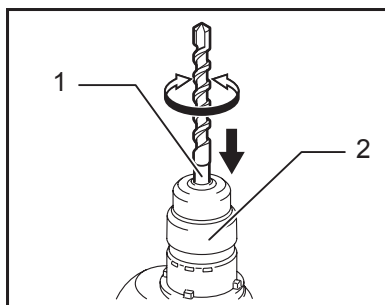
**11** 014399



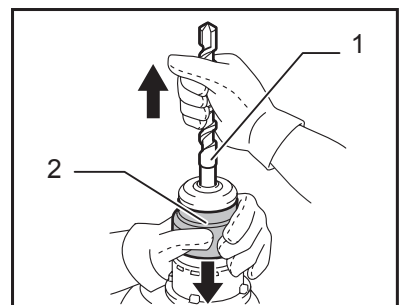
**12** 014403



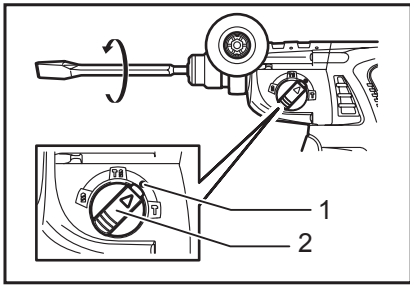
**13** 009664



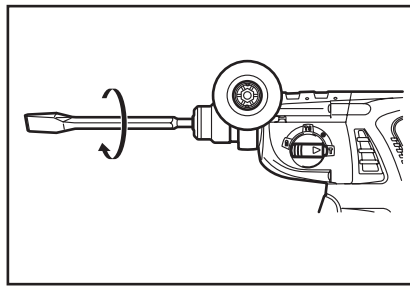
**14** 014404



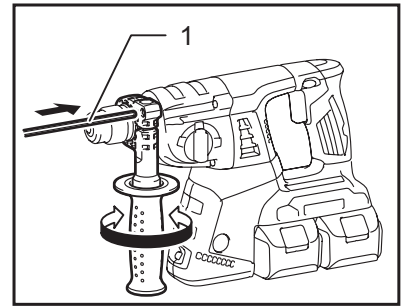
**15** 014405



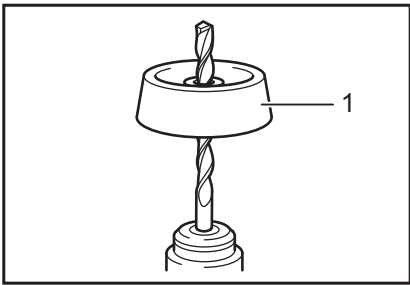
**16** 014420



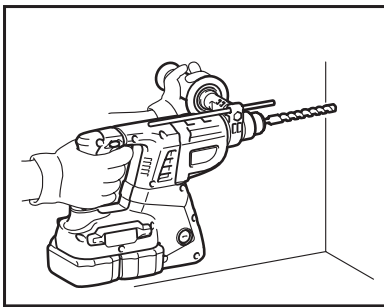
**17** 014421



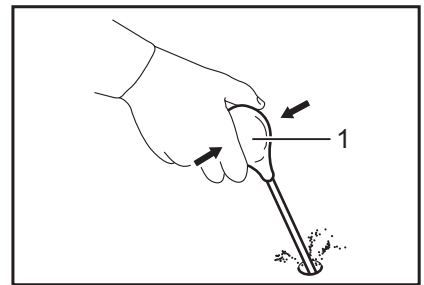
**18** 014406



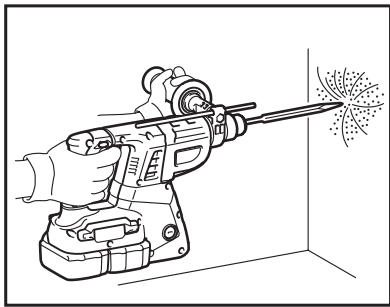
**19** 001300



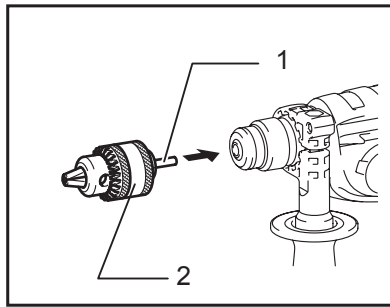
**20** 014410



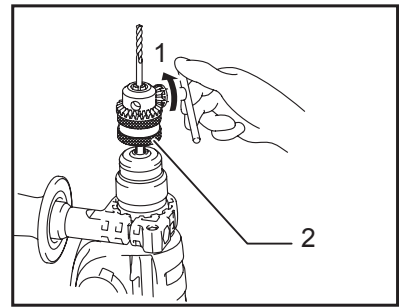
**21** 002449



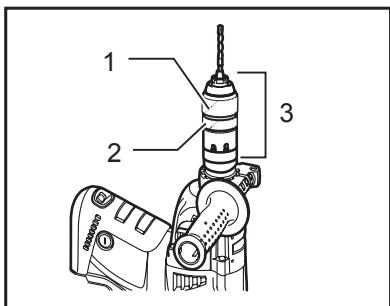
**22** 014415



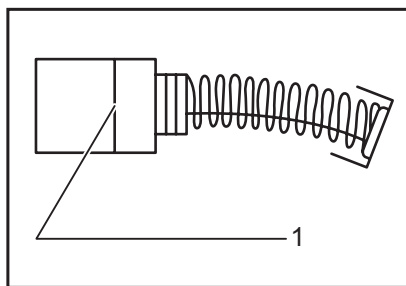
**23** 014411



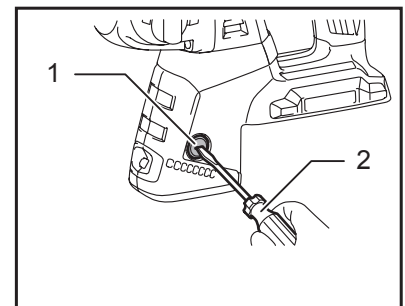
**24** 014416



**25** 014418



**26** 001145



**27** 014412

## ČESKÝ (originální návod k obsluze)

### Legenda všeobecného vyobrazení

1-1. Červený indikátor	9-1. Otáčení s příklepem	16-2. Volič provozního režimu
1-2. Tlačítko	10-1. Pouze otáčení	18-1. Hloubkoměr
1-3. Akumulátor	11-1. Pouze příklep	19-1. Protiprachová krytka
2-1. Značka hvězdičky	12-1. Základna rukojeti	21-1. Vyfukovací nástroj
3-1. Kontrolka akumulátoru	12-2. Zub	23-1. Adaptér sklíčidla
4-1. Spoušť	12-3. Povolit	23-2. Sklíčidlo
5-1. Světlo	12-4. Utáhnout	24-1. Utáhnout
6-1. Přepínací páčka směru otáčení	12-5. Boční rukojeť	24-2. Sklíčidlo
7-1. Rychlovýměnné sklíčidlo pro SDS-plus	12-6. Výstupek	25-1. Objímka
7-2. Ryska na otočné objímce	13-1. Dřík nástroje	25-2. Prstenec
7-3. Otočná objímka	13-2. Vazelína na nástroj	25-3. Rychlovýměnné sklíčidlo
8-1. Vřeten	14-1. Vrták	26-1. Mezní značka
8-2. Rychlovýměnné sklíčidlo	14-2. Kryt sklíčidla	27-1. Víčko držáku uhlíku
8-3. Ryska na otočné objímce	15-1. Vrták	27-2. Šroubovák
8-4. Otočná objímka	15-2. Kryt sklíčidla	
	16-1. Symbol O	

## TECHNICKÉ ÚDAJE

Model	DHR263	DHR264
Výkony	Beton	26 mm
	Ocel	13 mm
	Dřevo	32 mm
otáčky bez zatížení (min <sup>-1</sup> )	0 - 1 250	
Příklepů za minutu	0 - 5 000	
Celková délka	350 mm	374 mm
Hmotnost netto	4,6 kg	4,7 kg
Jmenovité napětí	36 V DC	

- Vzhledem k neustálému výzkumu a vývoji zde uvedené technické údaje podléhají změnám bez upozornění.
- Poznámka: Technické údaje a blok akumulátoru se mohou v různých zemích lišit.
- Hmotnost s blokem akumulátoru dle EPTA – Procedure 01/2003

ENE043-1

### Určení nástroje

Nástroj je určen k příklepovému vrtání a běžnému vrtání do cihel, betonu a kamene a k sekání.

Kromě toho je vhodný k bezpříklepovému vrtání do dřeva, kovů, keramických materiálů a plastů.

ENG905-1

### Hlučnost

Typická vážená hladina hluku (A) určená podle normy EN60745:

Hladina akustického tlaku ( $L_{pA}$ ) : 94 dB (A)  
Hladina akustického výkonu ( $L_{WA}$ ) : 105 dB (A)  
Nejistota (K) : 3 dB (A)

### Používejte ochranu sluchu

ENG900-1

### Vibrace

Celková hodnota vibrací (vektorový součet tří os) určená podle normy EN60745:

### Model DHR263

Pracovní režim: příklepové vrtání do betonu

Emise vibrací ( $a_{n,HD}$ ) : 14,5 m/s<sup>2</sup>

Nejistota (K) : 1,5 m/s<sup>2</sup>

Pracovní režim: sekání

Vibrační emise ( $a_{n,CHeg}$ ) : 14,0 m/s<sup>2</sup>

Nejistota (K) : 1,5 m/s<sup>2</sup>

Pracovní režim: vrtání do kovu

Vibrační emise ( $a_{n,D}$ ) : 3,0 m/s<sup>2</sup>

Nejistota (K) : 1,5 m/s<sup>2</sup>

### Model DHR264

Pracovní režim: příklepové vrtání do betonu

Emise vibrací ( $a_{n,HD}$ ) : 15,5 m/s<sup>2</sup>

Nejistota (K) : 1,5 m/s<sup>2</sup>

Pracovní režim: sekání  
 Vibrační emise ( $a_{h,CHeg}$ ) : 14,0 m/s<sup>2</sup>  
 Nejistota (K) : 1,5 m/s<sup>2</sup>

Pracovní režim: vrtání do kovu  
 Vibrační emise ( $a_{h,D}$ ) : 5,0 m/s<sup>2</sup>  
 Nejistota (K) : 1,5 m/s<sup>2</sup>

ENG901-1

- Deklarovaná hodnota emisí vibrací byla změřena v souladu se standardní testovací metodou a může být využita ke srovnávání nářadí mezi sebou.
- Deklarovanou hodnotu emisí vibrací lze rovněž využít k předběžnému posouzení vystavení jejich vlivu.

#### **⚠VAROVÁNÍ:**

- Emise vibrací během skutečného používání elektrického nářadí se mohou od deklarované hodnoty emisí vibrací lišit v závislosti na způsobu použití nářadí.
- Na základě odhadu vystavení účinkům vibrací v aktuálních podmínkách zajistěte bezpečnostní opatření k ochraně obsluhy (vezměte v úvahu všechny části pracovního cyklu, mezi něž patří kromě doby pracovního nasazení i doba, kdy je nářadí vypnuto nebo pracuje ve volnoběhu).

ENH101-16

#### **Pouze pro země Evropy**

#### **Prohlášení ES o shodě**

**Společnost Makita Corporation jako odpovědný výrobce prohlašuje, že následující zařízení Makita:**

Popis zařízení:

Akumulátorové kombinované vrtací kladivo

Č. Modelu/ typ: DHR263, DHR264

vychází ze sériové výroby

**A vyhovuje následujícím evropským směrnicím:**

2006/42/EC

Zařízení bylo rovněž vyrobeno v souladu s následujícími normami či normativními dokumenty:

EN60745

Technická dokumentace je k dispozici na adrese:

Makita International Europe Ltd.

Technical Department,

Michigan Drive, Tongwell,

Milton Keynes, Bucks MK15 8JD, England

18.6.2013



Tomoyasu Kato

Ředitel

Makita Corporation

3-11-8, Sumiyoshi-cho,

Anjo, Aichi, 446-8502, JAPAN

000230

## **Obecná bezpečnostní upozornění k elektrickému nářadí**

**⚠ UPOZORNĚNÍ** Přečtěte si všechna bezpečnostní upozornění a pokyny. Při nedodržení upozornění a pokynů může dojít k úrazu elektrickým proudem, požáru nebo vážnému zranění.

**Všechna upozornění a pokyny si uschovejte pro budoucí potřebu.**

GEB046-2

## **BEZPEČNOSTNÍ UPOZORNĚNÍ K AKUMULÁTOROVÉMU VRTACÍMU A SEKACÍMU KLADIVU**

1. **Noste ochranu sluchu.** Hluk může způsobit ztrátu sluchu.
2. **Použijte pomocné držadlo (držadla), pokud je k nářadí dodáno.** Ztráta kontroly nad nářadím může způsobit zranění.
3. **Při práci v místech, kde může dojít ke kontaktu nástrojů z příslušenství se skrytým elektrickým vedením, držte elektrické nářadí za izolované části držadel.** Nástroje z příslušenství mohou při kontaktu s vodičem pod napětím přenést proud do nechráněných částí nářadí a obsluha může utrpět úraz elektrickým proudem.
4. **Používejte tvrdou ochranu hlavy (bezpečnostní přilbu), ochranné brýle a/nebo obličejový štít. Běžné dioptrické brýle nebo sluneční brýle NEJSOU ochranné brýle. Velice se také doporučuje používat protiprachovou masku a silné polstrované rukavice.**
5. **Před zahájením provozu se přesvědčte, zda je uchycen pracovní nástroj.**
6. **Při běžném provozu nástroj vytváří vibrace. Šrouby se mohou snadno uvolnit a způsobit poruchu nebo nehodu. Před použitím zkontrolujte pečlivě utažení šroubů.**
7. **Za studeného počasí nebo pokud nebyl nástroj delší dobu používán nechejte nástroj na chvíli zahřívát provozováním bez zatížení. Tímto dojde k zahřátí maziva. Bez řádného zahřátí je použití funkce kladiva obtížné.**
8. **Dbejte, abyste vždy měli pevnou oporu nohou. Pracujete-li ve výškách, dbejte, aby pod vámi nikdo nebyl.**
9. **Držte nástroj pevně oběma rukama.**
10. **Udržujte ruce mimo pohyblivé díly.**
11. **Nenechávejte nástroj běžet bez dozoru. Pracujte s ním, jen když jej držíte v ruce.**
12. **Nemiřte nástrojem na žádnou osobu v místě provádění práce. Pracovní nástroj se může uvolnit a způsobit vážné zranění.**

13. Bezprostředně po ukončení práce se nedotýkejte nástroje ani dílu; mohou dosahovat velmi vysokých teplot a popálit pokožku.
14. Některé materiály obsahují chemikálie, které mohou být jedovaté. Dávejte pozor, abyste je nevedlechovali nebo se jich nedotýkali. Přečtěte si bezpečnostní materiálové listy dodavatele.

## TYTO POKYNY USCHOVEJTE.

### **⚠VAROVÁNÍ:**

**NEDOVOLTE**, aby pohodlnost nebo pocit znalosti výrobku (získaný na základě opakovaného používání) vedly k zanedbání dodržování bezpečnostních pravidel platných pro tento výrobek. **NESPRÁVNÉ POUŽÍVÁNÍ** nebo nedodržení bezpečnostních pravidel uvedených v tomto návodu k obsluze může způsobit vážné zranění.

ENC007-8

## DŮLEŽITÉ BEZPEČNOSTNÍ POKYNY

### AKUMULÁTOR

1. Před použitím akumulátoru si přečtěte všechny pokyny a varovné symboly na (1) nabíječce, (2) baterii a (3) výrobku využívajícím baterii.
2. Akumulátor nedemontujte.
3. Pokud se příliš zkrátí provozní doba akumulátoru, přerušete okamžitě provoz. V opačném případě existuje riziko přehřívání, popálení nebo dokonce výbuchu.
4. Budou-li vaše oči zasaženy elektrolytem, vypláchněte je čistou vodou a okamžitě vyhledejte lékařskou pomoc. Může dojít ke ztrátě zraku.
5. Akumulátor nezkratujte:
  - (1) Nedotýkejte se svorek žádným vodivým materiálem.
  - (2) Akumulátor neskladujte v nádobě s jinými kovovými předměty, jako jsou hřebíky, mince, apod.
  - (3) Akumulátor nevystavujte vodě ani dešti. Zkrat akumulátoru může způsobit velký průtok proudu, přehřátí, možné popálení a dokonce i poruchu.
6. Neskladujte nástroj a akumulátor na místech, kde může teplota překročit 50 ° C (122 ° F).
7. Nespalujte akumulátor, ani když je vážně poškozen nebo úplně opotřeben. Akumulátor může v ohni vybuchnout.
8. Dávejte pozor, abyste baterii neupustili ani s ní nenaráželi.
9. Nepoužívejte poškozené akumulátory.

10. Při likvidaci akumulátoru postupujte podle místních předpisů.

## TYTO POKYNY USCHOVEJTE.

### Typy k zajištění maximální životnosti akumulátoru

1. Akumulátor nabijte před tím, než dojde k úplnému vybití baterie. Pokud si povšimnete sníženého výkonu nástroje, vždy jej zastavte a dobijte akumulátor.
2. Nikdy nenabíjete úplně nabitý akumulátor. Přebíjení zkracuje životnost akumulátoru.
3. Akumulátor nabíjete při pokojové teplotě v rozmezí od 10 ° C do 40 ° C (50 ° F - 104 ° F). Před nabíjením nechte horký akumulátor zchladnout.
4. Nebudete-li náradí delší dobu používat, nabijte jednou za šest měsíců blok akumulátoru.

## POPIS FUNKCE

### **⚠️ POZOR:**

- Před nastavováním nástroje nebo kontrolou jeho funkce se vždy přesvědčte, zda je nástroj vypnutý a je odpojen jeho akumulátor.

### **Instalace a demontáž akumulátoru**

#### **Fig.1**

### **⚠️ POZOR:**

- Před nasazením či sejmutím bloku akumulátoru nářadí vždy vypněte.
- **Při nasazování či snímání bloku akumulátoru pevně držte nářadí i akumulátor.** V opačném případě vám mohou nářadí nebo akumulátor vyklouznout z ruky a mohlo by dojít k jejich poškození či ke zranění.

Jestliže chcete blok akumulátoru vyjmout, vysuňte jej se současným přesunutím tlačítka na přední straně akumulátoru. Při instalaci akumulátoru vyrovnejte jazýček na bloku akumulátoru s drážkou v krytu a zasuňte akumulátor na místo. Akumulátor zasuňte na doraz, až zacvakne na místo. Není-li tlačítko zcela zajištěno, uvidíte na jeho horní straně červený indikátor.

### **⚠️ POZOR:**

- Akumulátor zasunujte vždy zcela tak, aby nebyl červený indikátor vidět. Jinak by mohl akumulátor ze zařízení vypadnout a způsobit zranění obsluze či přihlížejícím osobám.
- Blok akumulátoru nenasazujte násilím. Nelze-li akumulátor zasunout snadno, nevkládáte jej správně.

### **POZNÁMKA:**

- Nářadí jen s jedním nasazeným blokem akumulátoru nepracuje.

### **Systém ochrany nářadí a akumulátoru**

Nářadí je vybaveno systémem ochrany nářadí a akumulátoru. Tento systém automaticky přerušuje napájení motoru, aby se prodloužila životnost nářadí a akumulátoru. Budou-li nářadí nebo akumulátor vystaveny některé z níže uvedených podmínek, nářadí se během provozu automaticky vypne: Za určitých podmínek se rozsvítí kontrolka.

#### **Ochrana proti přetížení**

Pokud se s nářadím pracuje způsobem vyvolávajícím mimořádně vysoký odběr proudu, nářadí se automaticky a bez jakékoli signalizace vypne. V takové situaci nářadí vypněte a ukončete činnost, při níž došlo k přetížení nářadí. Potom nářadí zapněte a obnovte činnost.

#### **Ochrana akumulátoru proti přehřátí**

Při přehřátí akumulátoru se nářadí automaticky a bez jakékoli signalizace vypne. Nářadí pak nelze spustit ani mačkáním spouště. V takovém případě nechte akumulátor před opětovným zapnutím nářadí vychladnout.

### **POZNÁMKA:**

Ochrana proti přehřátí akumulátoru funguje pouze při použití bloku akumulátoru označeného hvězdičkou.

#### **Fig.2**

### **Ochrana proti přílišnému vybití**

#### **Fig.3**

Při nízké zbývající kapacitě akumulátoru se na příslušné straně akumulátoru rozbliká kontrolka. Při dalším používání se nářadí vypne a kontrolka akumulátoru se asi na 10 sekund rozsvítí. V takovém případě dobijte blok akumulátoru.

### **Zapínání**

#### **Fig.4**

### **⚠️ POZOR:**

- Před vložením akumulátoru do nástroje vždy zkontrolujte správnou funkci spouště a zda se po uvolnění vrací do vypnuté polohy.

Chcete-li nástroj uvést do chodu, stačí stisknout jeho spoušť. Otáčky nástroje se zvětšují zvýšením tlaku vyvíjeného na spoušť. Chcete-li nástroj vypnout, uvolněte spoušť.

### **Rozsvícení světla**

#### **Fig.5**

### **⚠️ POZOR:**

- Nedívejte přímo do světla nebo jeho zdroje. Světlo se rozsvítí při stisknutí spouště. Světlo zůstává zapnuté po dobu, kdy je stisknutá spoušť. Světlo automaticky zhasne 10 až 15 sekund po uvolnění spouště.

### **POZNÁMKA:**

- K otření nečistot z čočky světla používejte suchý hadřík. Dávejte pozor, abyste čočku světla nepoškrábali, může se tím zmenšit jeho svítivost.
- Při čištění světla nepoužívejte ředidlo ani benzín. Taková rozpouštědla mohou způsobit poškození.

### **Přepínání směru otáčení**

#### **Fig.6**

Tento nástroj je vybaven přepínačem směru otáčení. Stisknutím páčky přepínače směru otáčení v poloze A se nástroj otáčí ve směru hodinových ručiček, zatímco při stisknutí v poloze B proti směru hodinových ručiček. Je-li páčka přepínače směru otáčení v neutrální poloze, nelze stisknout spoušť nástroje.

### **⚠️ POZOR:**

- Před zahájením provozu vždy zkontrolujte nastavený směr otáčení.
- S přepínačem směru otáčení manipulujte až poté, co nástroj dosáhne úplného klidu. Provedete-li změnu směru otáčení před zastavením nástroje, může dojít k jeho poškození.
- Pokud nástroj nepoužíváte, vždy přesuňte přepínač směru otáčení do neutrální polohy.

## Výměna rychlovýměnného sklíčidla pro SDS-plus

### Pro Model DHR264



Rychlovýměnné sklíčidlo pro SDS-plus lze snadno vyměnit za rychlovýměnné sklíčidlo pro vrtáky.

### Demontáž rychlovýměnného sklíčidla pro SDS-plus

#### Fig.7


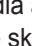
#### ⚠POZOR:

- Před montáží rychlovýměnného sklíčidla pro SDS-plus je nutno vždy demontovat pracovní nástroj.


Uchopte otočnou objímku rychlovýměnného sklíčidla pro SDS-plus a otáčejte jí ve směru šipky, dokud se ryska na otočné objímce nepřesune ze symbolu  na symbol . Silně zatáhněte ve směru šipky.

### Instalace rychlovýměnného sklíčidla

#### Fig.8

Zkontrolujte, zda ryska na rychlovýměnném sklíčidle ukazuje na symbol . Uchopte otočnou objímku rychlovýměnného sklíčidla a nastavte rysku na symbol .


Nasuňte rychlovýměnné sklíčidlo na vřetenou nástroje.

Uchopte otočnou objímku rychlovýměnného sklíčidla a nastavte rysku na otočné objímce na symbol . Správné polohy je dosaženo, jakmile zazní cvaknutí.

## Výběr provozního režimu


### Otáčení s přiklepem

#### Fig.9

Při vrtání do betonu, zdiva, a podobných materiálů stiskněte zajišťovací tlačítko a otočte volič režimu na symbol . Použijte nástroj s ostřím z karbidu wolframu.

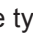
### Pouze otáčení

#### Fig.10

Při vrtání do dřeva, kovu nebo plastů stiskněte zajišťovací tlačítko a otočte volič režimu na symbol . Použijte šroubovitý vrták nebo vrták do dřeva.

### Pouze příklep

#### Fig.11

Při sekání, otloukání nebo bourání stiskněte zajišťovací tlačítko a otočte volič režimu na symbol . Použijte tyč s hrotem, plochý sekáč, oškrť, apod.

#### ⚠POZOR:

- Neotáčejte voličem režimu, pracuje-li nástroj pod zatížením. Dojde k poškození nástroje.
- Má-li být zamezeno rychlému opotřebenému mechanismu přepínání režimu, dbejte, aby byl knoflík přepínání provozního režimu vždy řádně umístěn do jedné ze tří poloh provozního režimu.

### Omezovač točivého momentu

Omezovač točivého momentu se aktivuje při dosažení určité úrovně točivého momentu. Motor se odpojí od výstupního hřídele. Dojde-li k této situaci, pracovní nástroj se zastaví.

#### ⚠POZOR:

- Jakmile se aktivuje omezovač točivého momentu, vypněte okamžitě nástroj. Zamezte tak předčasnému opotřebenému nástroje.
- S tímto nástrojem nelze používat pily na otvory. Tyto mají tendenci ke skřípnutí nebo zachycení v otvoru. Způsobují příliš časté aktivování omezovače točivého momentu.

## MONTÁŽ

#### ⚠POZOR:

- Před prováděním libovolných prací na nástroji se vždy přesvědčte, zda je nástroj vypnutý a je odpojen jeho akumulátor.

### Boční rukojeť (pomocné držadlo)

#### Fig.12

#### ⚠POZOR:

- Z důvodu bezpečnosti práce vždy používejte boční rukojeť.

Boční rukojeť nainstalujte tak, aby zuby na rukojeti zapadly mezi výstupky na válci nástroje. Poté rukojeť utáhněte v požadované poloze otáčením ve směru hodinových ručiček. Lze ji otáčet o 360° a zajistit ji v libovolné poloze.

### Vazelína na nástroj

Před použitím naneste na hlavu dřívku nástroje malé množství vazelíny (přibližně 0,5 - 1 g). Toto promazání sklíčidla zajišťuje hladký provoz a delší provozní životnost.

### Instalace a demontáž pracovního nástroje

Vyčistěte dřív nástroje a před instalací na něj naneste vazelínu.

#### Fig.13

Zasuňte do přístroje pracovní nástroj. Otáčejte pracovním nástrojem a tlačte na něj, dokud nebude zajištěn.

#### Fig.14

Pokud pracovní nástroj nelze zasunout, vyjměte jej. Několikrát potáhněte dolů kryt sklíčidla. Poté pracovní nástroj zasuněte znovu. Otáčejte pracovním nástrojem a tlačte na něj, dokud nebude zajištěn.


Po instalaci se pokusem o vytažení vždy přesvědčte, zda je pracovní nástroj bezpečně uchycen na svém místě.

Chcete-li nástroj vyjmout, stáhněte kryt sklíčidla úplně dolů a vytáhněte pracovní nástroj.

#### Fig.15

### Úhel pracovního nástroje (při sekání, otloukání nebo bourání)

#### Fig.16

Pracovní nástroj lze zajistit v požadovaném úhlu. Chcete-li změnit úhel pracovního nástroje, stiskněte zajišťovací tlačítko a otočte volič režimu na symbol . Natočte pracovní nástroj na požadovaný úhel.

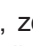
Stiskněte zajišťovací tlačítko a otočte volič režimu na symbol . Poté se mírným otočením přesvědčte, zda je pracovní nástroj bezpečně uchycen na svém místě.



Fig.17

## Hloubkoměr

Fig.18

Hloubkoměr je šikovní pomůcka při vrtání otvorů stejné hloubky. Povolte boční rukojeť a zasuňte hloubkoměr do otvoru na ní. Nastavte hloubkoměr na požadovanou hloubku a utáhněte boční rukojeť.

### POZNÁMKA:

- Hloubkový doraz nelze použít v poloze, kdy by narážel proti skříni převodovky.

## Protiprachová krytka

Fig.19

Protiprachová krytka slouží jako prevence spadnutí prachu na nástroj a pracovníka při vrtání nad hlavou. Protiprachovou krytku nainstalujte jak je ilustrováno na obrázku. Velikost pracovních nástrojů, u kterých lze použít protiprachovou krytku je následující.

	Průměr nástroje
Protiprachová krytka 5	6 mm - 14,5 mm
Protiprachová krytka 9	12 mm - 16 mm

006382

# PRÁCE

## Režim vrtání s příklepem

Fig.20

Nastavte volič provozního režimu na symbol .

Umístěte pracovní nástroj na požadované místo otvoru a stiskněte spoušť.

Na nástroj nevyvíjejte příliš velkou sílu. Nejlepších výsledků dosáhnete pomocí mírného tlaku. Udržujte nástroj v aktuální poloze a dávejte pozor, aby nevyklouzl z otvoru.

Dojde-li k ucpání otvoru třískami nebo částicemi, nevyvíjejte na nástroj větší tlak. Místo toho nechejte běžet nástroj ve volnoběhu a částečně z otvoru vytáhněte pracovní nástroj. Budete-li tento postup několikrát opakovat, otvor se vyčistí a budete moci pokračovat v dalším vrtání.

### POZOR:

- V okamžiku, kdy vrták vniká do materiálu, působí na nástroj a na vrták obrovské a náhlé kroutivé síly, pokud dojde k ucpání otvoru třískami a částicemi nebo při nárazu do vyztužovacích tyčí umístěných v betonu. Při provádění práce vždy používejte boční rukojeť (pomocné držadlo) a pevně nástroj držte za boční rukojeť a rukojeť se spínačem. Pokud tak neučiníte, může dojít ke ztrátě kontroly nad nástrojem a potenciálnímu těžkému zranění.

### POZNÁMKA:

Při spuštění nástroje bez zatížení může při otáčení pracovního nástroje vzniknout výstřednost. Nástroj se při práci automaticky vystředí. Tento stav neovlivňuje přesnost vrtání.

## Vyfukovací nástroj (volitelné příslušenství)

Fig.21

Po vyvrtání otvoru použijte k odstranění prachu z otvoru vyfukovací nástroj.

## Sekání / otloukání / bourání

Fig.22

Nastavte volič provozního režimu na symbol .

Nástroj pevně držte oběma rukama. Uvedte nástroj do chodu a vyvíjte na něj mírný tlak, aby nedošlo k nekontrolovanému odskočení nástroje. Příliš velký tlak vyvíjený na nástroj nezvyšuje jeho účinnost.


## Vrtání do dřeva a kovu

### Pro Model DHR263

Fig.23

Fig.24

Použijte volitelnou sestavu sklíčidla. Při instalaci sklíčidla postupujte podle popisu v odstavci „Instalace a demontáž pracovního nástroje“ na předchozí straně.

Nastavte volič provozního režimu tak, aby byl ukazatel otočen na symbol .

### Pro Model DHR264

Fig.25

Jako standardní vybavení používejte rychlovýmenné sklíčidlo. Při jeho instalaci postupujte podle pokynů v části „Výměna rychlovýmenného sklíčidla pro SDS-plus“ na předchozí straně. Přidržte prstenec a otáčením objímkou proti směru hodinových ručiček rozevřete čelisti sklíčidla. Zasuňte vrták co nejdále do sklíčidla. Pevně podržte prstenec a otáčením objímkou ve směru hodinových ručiček sklíčidlo utáhněte. Chcete-li vrták vyjmout, podržte prstenec a otáčejte objímkou proti směru hodinových ručiček.

Nastavte volič provozního režimu na symbol .

Do kovu lze vrtat otvory o maximálním průměru 13 mm a do dřeva o průměru do 32 mm.

### POZOR:

- Je-li na nástroji umístěna sestava sklíčidla, nikdy nepoužívejte režim „otáčení s příklepem“. Mohlo by dojít k poškození sestavy sklíčidla. Sklíčidlo se rovněž uvolní při změně směru otáčení nástroje.
- Nadměrným tlakem na nástroj vrtání neurychlíte. Ve skutečnosti tento nadměrný tlak vede jen k poškození hrotu vašeho vrtáku, snížení účinnosti nástroje a zkrácení jeho životnosti.
- V okamžiku, kdy vrták vniká do materiálu, působí na nástroj a na vrták obrovské síly. Držte nástroj pevně a dávejte pozor, když vrták začíná pronikat do vrtaného dílu.
- Uváznutý vrták lze jednoduše uvolnit přepnutím přepínače směru otáčení do opačné polohy. Pokud však nástroj nadržíte pevně, může nečekaně vyskočit.

- Malé díly vždy upínejte do svěráku či do podobného upevňovacího zařízení.

## ÚDRŽBA

### POZOR:

- Před zahájením kontroly nebo údržby nástroje se vždy přesvědčte, zda je nástroj vypnutý a je odpojen akumulátor.
- Nikdy nepoužívejte benzín, benzen, ředidlo, alkohol či podobné prostředky. Mohlo by tak dojít ke změnám barvy, deformacím či vzniku prasklin.

### Výměna uhlíků

#### Fig.26

Uhlíky pravidelně vyjímejte a kontrolujte. Jsou-li opotřebené až po mezní značku, vyměňte je. Uhlíky musí být čisté a musí volně zapadat do svých držáků. Oba uhlíky je třeba vyměňovat současně. Používejte výhradně stejné uhlíky.

Pomocí šroubováku odšroubujte víčka uhlíků. Vyjměte opotřebené uhlíky, vložte nové a zašroubujte víčka nazpět.

#### Fig.27

Nainstalujte kryty víčka zpět na nástroj.

Kvůli zachování BEZPEČNOSTI a SPOLEHLIVOSTI výrobku musí být opravy a veškerá další údržba či seřizování prováděny autorizovanými servisními středisky firmy Makita a s použitím náhradních dílů Makita.

## VOLITELNÉ PŘÍSLUŠENSTVÍ

### POZOR:

- Pro váš nástroj Makita, popsany v tomto návodu, doporučujeme používat toto příslušenství a nástavce. Při použití jiného příslušenství či nástavců může hrozit nebezpečí zranění osob. Příslušenství a nástavce lze používat pouze pro jejich stanovené účely.

Potřebujete-li bližší informace ohledně tohoto příslušenství, obraťte se na vaše místní servisní středisko firmy Makita.

- Nástroje s karbidovým ostřím SDS-Plus
- Tyč s hrotem
- Plochý sekáč
- Oškrt
- Drážkovací dláto
- Sestava sklíčidla
- Sklíčidlo S13
- Adaptér sklíčidla
- Klíč sklíčidla S13
- Vazelína na nástroj
- Boční rukojeť
- Hloubkoměr
- Vyfukovací nástroj
- Protiprachová krytka
- Snímatelný odsavač prachu
- Ochranné brýle

- Plastový kuffík
- Bezklíčové sklíčidlo vrtačky
- Originální akumulátor a nabíječka Makita

### POZNÁMKA:

- Některé položky seznamu mohou být k zařízení přibaleny jako standardní příslušenství. Přibalené příslušenství se může v různých zemích lišit.



**Makita Corporation**  
Anjo, Aichi, Japan

885316-975

[www.makita.com](http://www.makita.com)