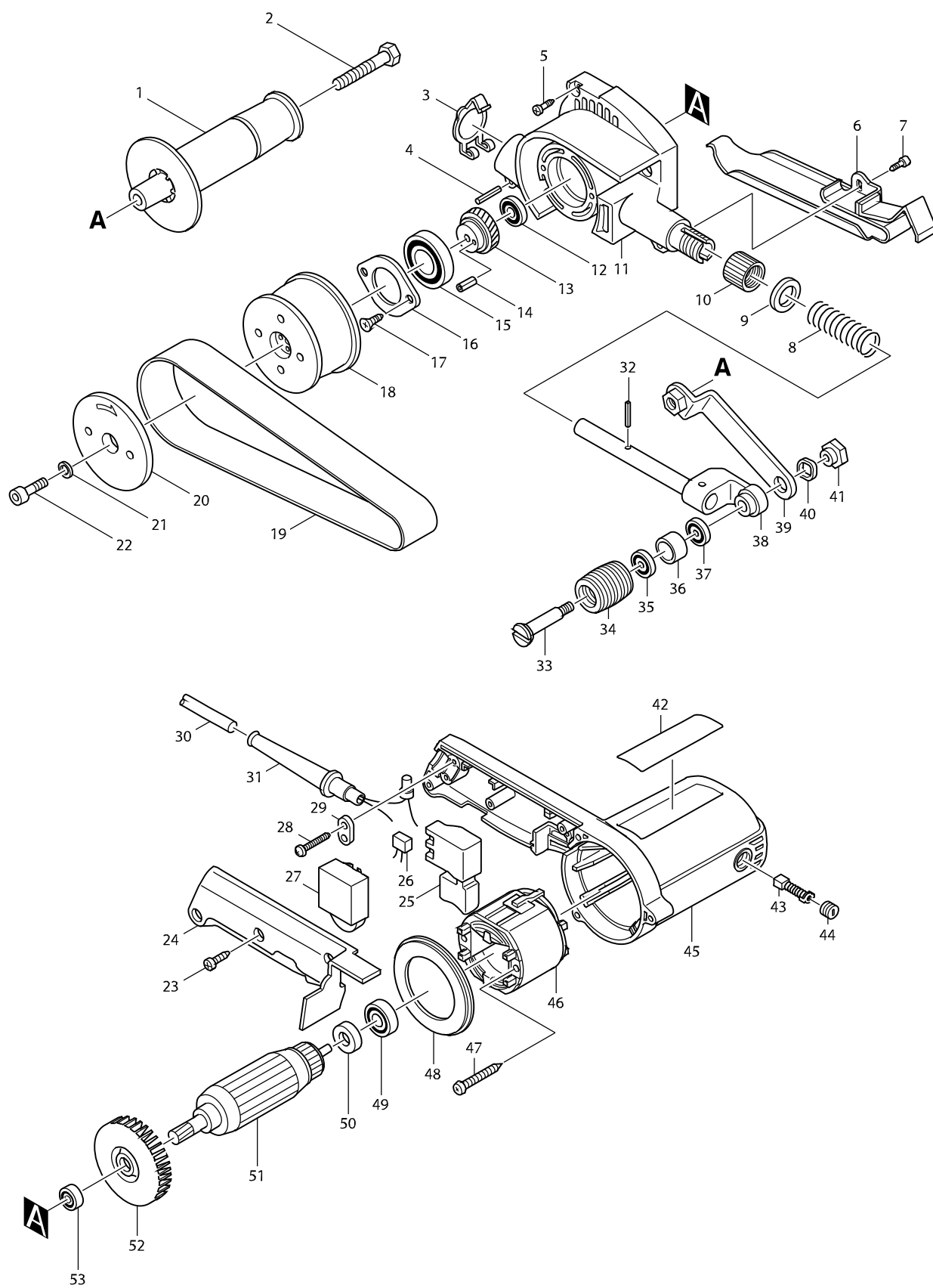


# Číslo typu 9031 PÁSOVÁ BRUSKA 30MM



Položka	Číslo dílu	Popis	Změn	Množstv	N/O	Možnost 1	Možnost 2	Poznámka
001-1	152490-4	GRIP 36 COMPLETE		1				
003	286241-4	CAP 30		1				
004	951116-3	zajišťovací kolík 4x20		1				
005	265924-9	TAPPING SCREW 4X25		3	*			
005-1	265999-8	TAPPING SCREW 4X25	O	3				
006	342152-4	vodící lišta		1				
007	266035-3	šroub CT5x		1				
008	231056-4	vinutá pružina		1				
009	253052-2	podložka 12		1				
010	252605-4	matice táhla 9031		1				
011	159748-2	převodová skříň		1	*			
C10	263002-9	vymezovací čep 4		1	*			
011-1	144743-5	GEAR HOUSING COMPLETE	<	1				
C10	263002-9	vymezovací čep 4		1				
012	211023-5	kuličkové ložisko 629DDW		1				
013	226435-9	ozubené kolo		1				
014	258009-8	kolík 3,5-12		1				
015	211331-4	kuličkové ložisko 6904DDW		1				
016	285830-2	BEARING RETAINER 44		1				
017	266058-1	šroub M4x12		2				
018	222129-4	řemenice 33-64		1				
019	794115-0	ABRASIVE BELT 30X533 AA100		1	*			
019-1	A-23880	BELT 533-AA100 10PC.	O	1				
020	415624-3	kryt řemenice		1				
021	941101-4	podložka 5		1				
022	266067-0	šroub M5 9031		1				
023	265941-9	TAPPING SCREW BT 4X18		3	*			
023-1	265995-6	šroub 4x18 = old 265941-9	O	3				
024	415635-8	kryt rukojeti		1				
025	651263-7	vypínač SGEL206C		1				
026C_	645209-3	kondenzátor		1				
027A1	631185-7	CONTROLLER 200V-240V		1	*			
027A2	631677-6	regulace, = old 631185-7	O	1				
028	265995-6	šroub 4x18 = old 265941-9		2				
029B_	687063-9	CORD CLAMP		1	*			
029B1	687052-4	STRAIN RELIEF	S	1				
030I_	666066-6	POWER SUPPLY CORD 1.0-2-2.5		1	*			
030I1	665394-6	kabel 1.0-2-2.5 9566CR/CVR	S	1				
031A_	682502-4	ochranná průchodka 8-85		1				
032	951116-3	zajišťovací kolík 4x20		1				
033	322746-1	šroub		1				
034	222130-9	kladka 30-25		1				
035	210015-1	kuličkové ložisko 688DDW		1				
036	331450-1	pouzdro 12		1				
037	210015-1	kuličkové ložisko 688DDW		1				
038	154417-0	táhlo		1				
039	165110-1	držák		1				
040	253904-7	pérová podložka 12		2				

