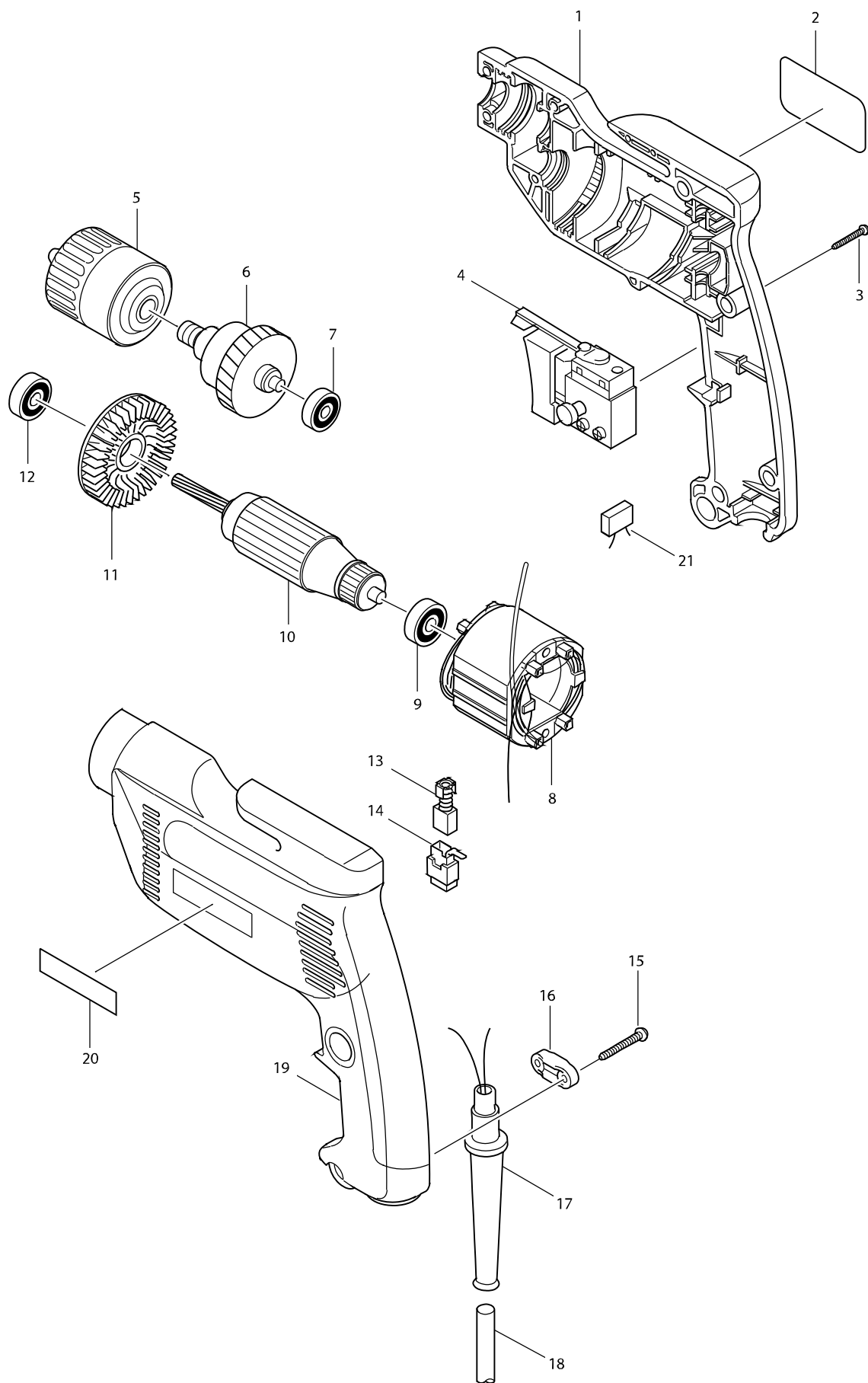


Číslo typu 6408 DRILL 10MM



Položka	Číslo dílu	Popis	Změn	Množstv	N/O	Možnost 1	Možnost 2	Poznámka
001	182862-9	motorová skříň 6408		1	*			
D10		INC. 19			*			
001-1	182862-9	motorová skříň 6408	X	1				
D10		INC. 19						
002	858462-4	NAME PLATE 6408		1				
003	265995-6	šroub 4x18 = old 265941-9		8				
004A_	651952-4	SWITCH 8653C721AD 200V-240V		1	*			
004A1	651987-5	SWITCH	X	1	*			
004A2	651987-5	SWITCH	X	1	*			
004A3	651987-5	SWITCH	O	1	*			
004A4	651986-7	vypínač 6408=old 651987-5,650534-9	O	1				
005-1	192890-6	KEYLESS DRILL CHUCK 10		1	*			
005-2	192016-0	hlavička = old 192604-3, 192890-6, 7631	O	1				
006	153246-8	hřídel komplet		1				
007	211020-1	BALL BEARING 626Z		1	*			
007-1	210047-8	BALL BEARING 626Z	O	1	*			
007-2	211020-1	BALL BEARING 626Z	O	1				
008B_	633338-4	stator		1				
009	211030-8	BALL BEARING 627Z		1				
010B_	517198-1	rotor		1				
D10		INC. 9,11,12						
011	241881-5	kryt větráku = old 175038		1				
012	211030-8	BALL BEARING 627Z		1				
013A_	191962-4	uhlíky CB-419 = CB-406,407		1				
014	643923-5	BRUSH HOLDER		2	*			
014-1	643936-6	držák uhlíků = old 921709	O	2				
015	265995-6	šroub 4x18 = old 265941-9		2				
016A_	687052-4	STRAIN RELIEF		1				
017A_	682502-4	ochranná průchodka 8-85		1				
018E_	666066-6	POWER SUPPLY CORD 1.0-2-2.5		1				
019	182862-9	motorová skříň 6408		1	*			
D10		INC. 1			*			
019-1	182862-9	motorová skříň 6408	X	1				
D10		INC. 1						
020	819063-3	etiketa Makita		1				
021B1	645253-0	NOISE SUPPRESSOR		1				
E03	646067-0	086577		1				
E04	646066-2	kondenzátor		1	*			
E04-1	646158-7	CHOKE COIL	O	1	*			
E04-2	646066-2	kondenzátor	O	1				
E05	654015-5	EARTH TERMINAL		1				