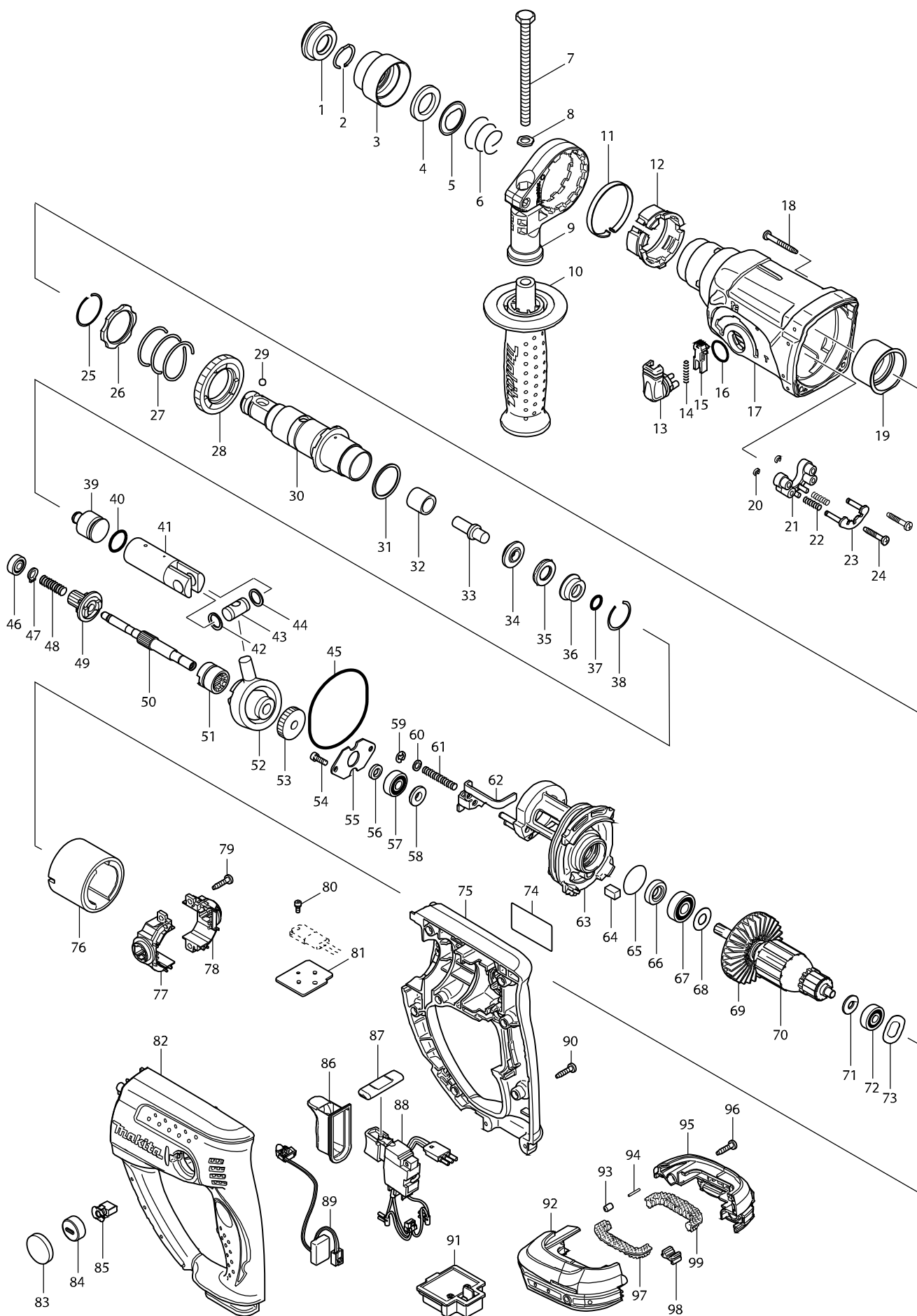


Číslo typu DHR202 CORDLESS COMBINATION HAMMER



Položka	Číslo dílu	Popis	Změn	Množstv	N/O	Možnost 1	Možnost 2	Poznámka
001	286263-4	prachovka HR2020		1				
002	233940-9	pojistka HR2020,=old233915-8		1				
003	417629-9	kryt sklíčidla HR2020		1				
004	257241-1	kroužek 21 HR2440		1				
005	345187-4	podložka HR2020		1				
006	233916-6	pružina		1				
007	921923-8	šroub M8x120=old921919-9=ols265580-		1				
008	345280-4	matka šestihran		1				
009	417630-4	objímka přídatné rukojeti -HP2050		1				
010	158057-6	rukojeť 36 HR2230/2460		1				
C10	931402-8	matka M8 = old 481003		1				
013	162245-9	přepínač chodu HR2470/BHR202RF		1				
014	233459-8	pružina 233459-8		1				
015	419192-8	aretace přepínače HR1830/F/BHR162/HI		1				
016	213278-8	o-kroužek 17		1				
017	158216-2	obal stroje HR2470/BHR202		1				
C10	213345-9	OIL SEAL 25		1				
018	266351-3	šroub 4x35=old266053-1		4				
019	153290-5	jehlové ložisko - HR2440		1				
020	961017-7	zajišťovací kroužek E-3		2				
021	417796-0	uložení		1				
022	233344-5	pružina		2				
023	163430-7	vedení		1				
024	266374-1	šroub 4x25		2				
025	233929-7	pojistná pružina HR2450T/BHR240R		1				
026	267460-1	podložka=old267791-8		1				
027	233401-9	pružina		1				
028	227109-5	ozubené kolo bezp.spojky HR2450T		1				
029	216022-2	kulička = old 183013		1				
030	158574-6	vřeteno HR2470		1				
031	267229-3	distanční kroužek HR2440		1				
032	331769-8	pouzdro HR2230_2460_70		1				
033	324669-9	úderník BHR240_HR2230_2470		1				
034	324402-9	kroužek HR2450T		1				
035	421955-0	těsnící kroužek BHR240R/HR2230		1				
036	324216-6	pouzdro HR2440		1				
037	213073-6	o-kroužek 9		1				
038	233917-4	pojistka HR2020		1				
039	324214-0	tlouk HR2440		1				
040	213227-5	o-kroužek 16		1				
041	318132-2	píst HR2470		1				
042	267104-3	podložka 12		1				
043	324215-8	pístní čep HR2440/50		1				
044	267104-3	podložka 12		1				
045	213727-5	o kroužek 63 BHR240RFE/HR2230/2		1				
046E	211012-0	kuličkové ložisko 606ZZ		1	*			
046F	211012-0	kuličkové ložisko 606ZZ		1	*			
046G	211012-0	kuličkové ložisko 606ZZ		1	*			

Položka	Číslo dílu	Popis	Změn	Množstv	N/O	Možnost 1	Možnost 2	Poznámka
046H	211012-0	kuličkové ložisko 606ZZ		1	*			
046I	211012-0	kuličkové ložisko 606ZZ		1	*			
046-1E	210028-2	BALL BEARING 606ZZ	O	1				
046-1F	210028-2	BALL BEARING 606ZZ	O	1				
046-1G	210028-2	BALL BEARING 606ZZ	O	1				
046-1H	210028-2	BALL BEARING 606ZZ	O	1				
046-1I	210028-2	BALL BEARING 606ZZ	O	1				
046-1J	210028-2	BALL BEARING 606ZZ		1				
047	961003-8	segrovka S-7		1				
048	233343-7	pružina HR2450		1				
049	227179-4	ozubené kolo 10 HR2470		1				
050	324668-1	hřídel BHR240RFE/HR2470		1				
051	331992-5	CLUTCH CAM		1				
052	219014-0	ložisko příklepu HR2020= old 219013-2		1				
053	226632-7	ozubené kolo 25 BHR240RFE/202RFE		1				
054	266273-7	šroub M4x12		2				
055	345179-3	345179-3		1				
056	267234-0	267234-0		1				
057E	211032-4	ložisko 1902		1	*			
057F	211032-4	ložisko 1902		1	*			
057G	211032-4	ložisko 1902		1	*			
057H	211032-4	ložisko 1902		1	*			
057I	211032-4	ložisko 1902		1	*			
057-1E	210029-0	BALL BEARING 608ZZ	O	1				
057-1F	210029-0	BALL BEARING 608ZZ	O	1				
057-1G	210029-0	BALL BEARING 608ZZ	O	1				
057-1H	210029-0	BALL BEARING 608ZZ	O	1				
057-1I	210029-0	BALL BEARING 608ZZ	O	1				
057-1J	210029-0	BALL BEARING 608ZZ		1				
058	324212-4	kroužek 8		1				
059	961011-9	zajišťovací kroužek		1				
060	941102-2	podložka 5		1				
061	233342-9	vinutá pružina 6		1				
062	345363-0	vidlice řazení HR2450,= old 345220-2		1				
063	141574-3	vnitřní kryt komplet		1				
065	213407-3	o-kroužek 26		1				
066	213077-8	gufero HR2230/2460/2470		1				
067	210059-1	BALL BEARING 6000DDW		1				
068	267213-8	podložka		1				
069	240092-9	FAN 64		1				
070	519226-8	rotor BHR241		1				
D10		INC. 67-69,71,72						
071	253823-7	podložka 7		1				
072	210023-2	kuličkové ložisko 627 DDW		1				
073	267816-8	WAVE WASHER 15		1				
074	815F22-1	DHR202 NAME PLATE		1				
075	188515-8	HOUSING SET		1				
D10		INC. 82						

Položka	Číslo dílu	Popis	Změn	Množstv	N/O	Možnost 1	Možnost 2	Poznámka
076	638020-0	rotor BTW200/BTD200		1				
077	638977-5	BRUSH HOLDER COMPLETE		1				
079	266326-2	šroub 4x18=new265995-6		2				
080	911011-9	PAN HEAD SCREW M3X10		1				
081	689070-8	Radiating Plate		1				
082	188515-8	HOUSING SET		1				
D10		INC. 75						
083	424128-4	HOLDER CAP COVER		2				
084	643829-7	víčko uhlíků		2				
085	194435-6	uhlíky CB-441 = old 191976-3=old191976		1				
086	424111-1	guma vypínače		1				
087	450615-7	páčka přepínače		1				
088	638882-6	SWITCH UNIT		1				
089	631792-6	LIGHT CIRCUIT		1				
090	266326-2	šroub 4x18=new265995-6		7				
091	644808-8	TERMINAL		1				
092	187212-3	BATTERYHOUSING SET		1				
C10	263005-3	vymezovací čep 6		2				
D10		INC. 95						
093	263036-2	spojka 5 BTW250RFE/BTL06		1				
094	268184-2	čep		1				
095	187212-3	BATTERYHOUSING SET		1				
C10	263005-3	vymezovací čep 6		2				
D10		INC. 92						
096	266326-2	šroub 4x18=new265995-6		2				
097	424042-4	antivibrační guma		1				
098	424476-1	CUSHION		1				
099	424042-4	antivibrační guma		1				
100	123100-0	TOOL HOLDER ASS'Y		1				
D10		INC. 25-28,30,32-38						
A01	324219-0	hloubkový doraz HR2020/2440/50F		1				
A02E	194204-5	baterie BL1830 18V/3,0Ah Li-ion		2	*			
A02G	194204-5	baterie BL1830 18V/3,0Ah Li-ion		2	*			
A02H	821551-8	systainer Makpac 395x295x210mm		1				
C10	453974-8	LATCH		4				
A02I	196399-0	BATTERY BL1840 SET		2	*			
A02-1E	194204-5	baterie BL1830 18V/3,0Ah Li-ion	O	2				
A02-1G	194204-5	baterie BL1830 18V/3,0Ah Li-ion	O	2				
A02-1I	196399-0	BATTERY BL1840 SET	O	2	*			
A02-1J	196235-0	BATTERY BL1815N SET		2				
A02-2I	197265-4	BATTERY BL1840B SET	<	2				
A03E	450128-8	kryt baterie		1				
A03G	450128-8	kryt baterie		1				
A03H	837634-4	INNER TRAY		1				
A03I	450128-8	kryt baterie		1				
A03J	450128-8	kryt baterie		1				
A04E	***DC18RC	DC18RC FAST CHARGER		1				
A04G	***DC18RC	DC18RC FAST CHARGER		1				

