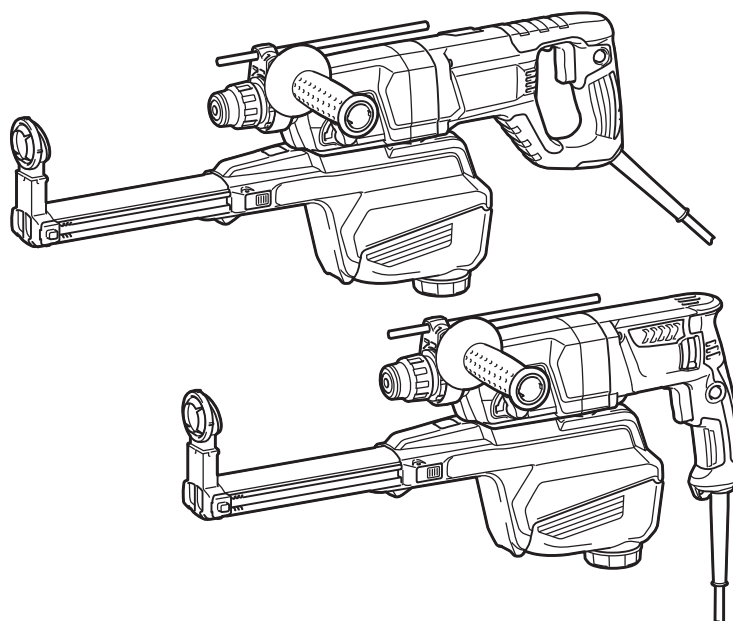




EN	Combination Hammer With Self Dust Collection	INSTRUCTION MANUAL	8
PL	Młotowiertarka z Opcją Kucia i Pochłaniaczem Pyłu	INSTRUKCJA OBSŁUGI	15
HU	Porgyújtóvel ellátott fúró- és vésőkalapács	HASZNÁLATI KÉZIKÖNYV	23
SK	Kombinované kladivo s vlastným zberom prachu	NÁVOD NA OBSLUHU	30
CS	Kombinované kladivo s vlastním sběrem prachu	NÁVOD K OBSLUZE	37
UK	Трирежимний перфоратор із системою збирання пилу	ІНСТРУКЦІЯ З ЕКСПЛУАТАЦІЇ	44
RO	Ansamblu percutor multifuncțional cu auto colectare a prafului	MANUAL DE INSTRUCȚIUNI	52
DE	Kombihammer mit Staubabsaugung	BETRIEBSANLEITUNG	60

HR2652
HR2653
HR2653T
HR2663



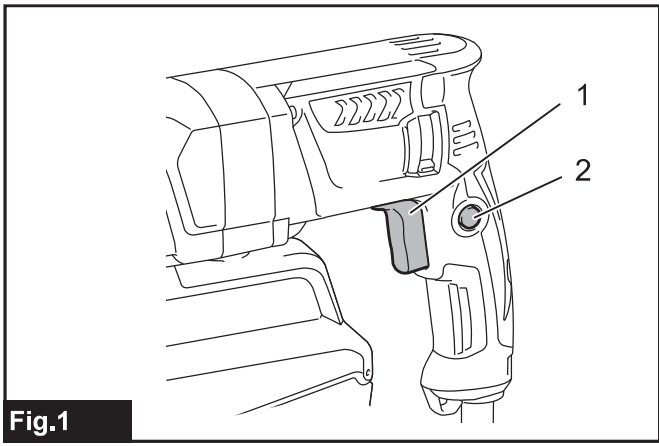


Fig.1

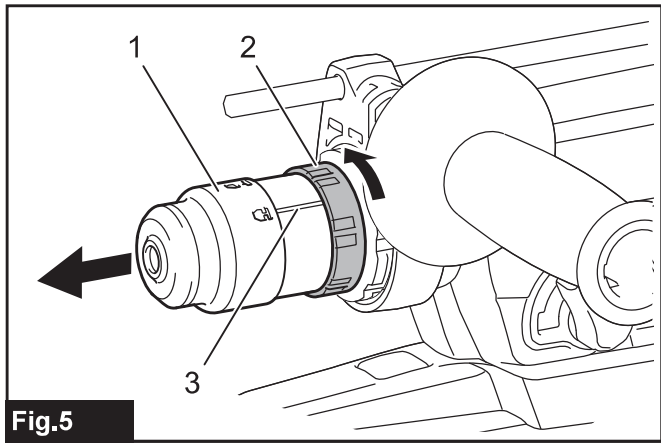


Fig.5

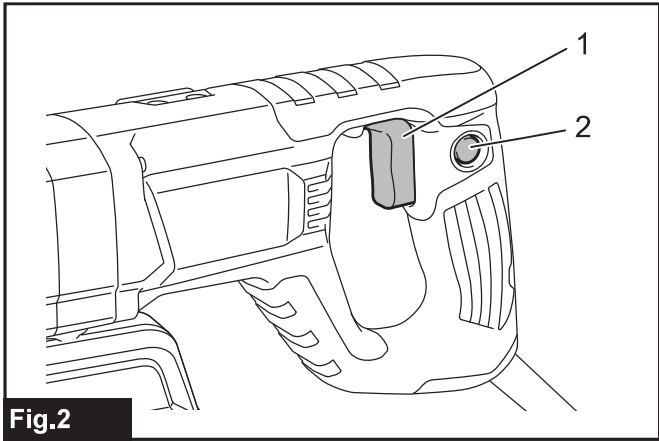


Fig.2

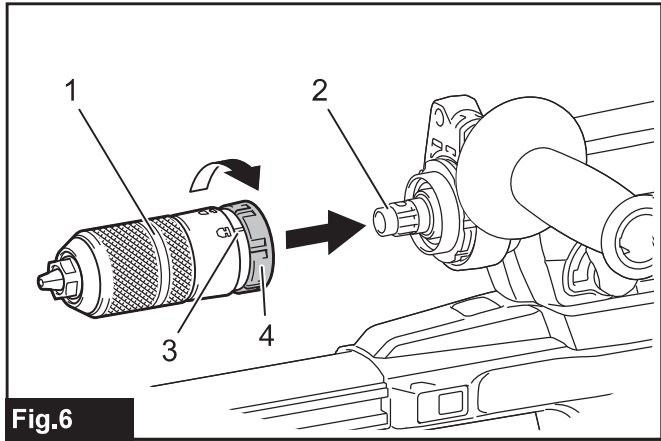


Fig.6

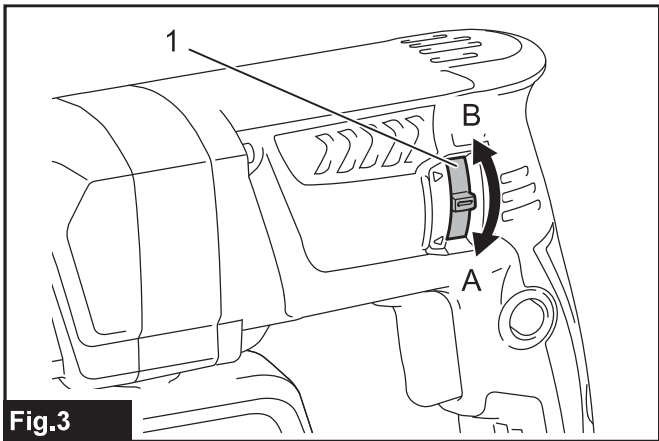


Fig.3

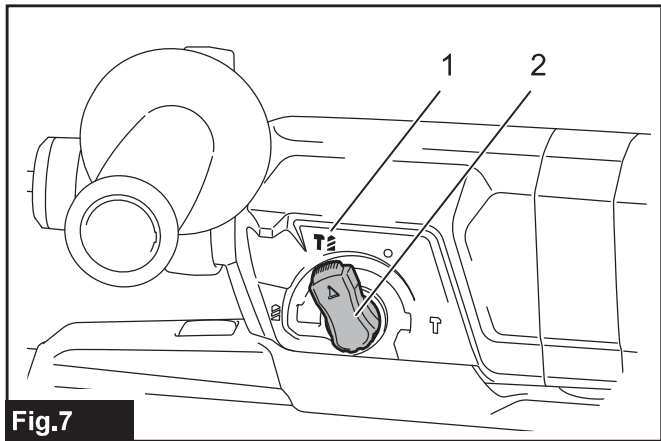


Fig.7

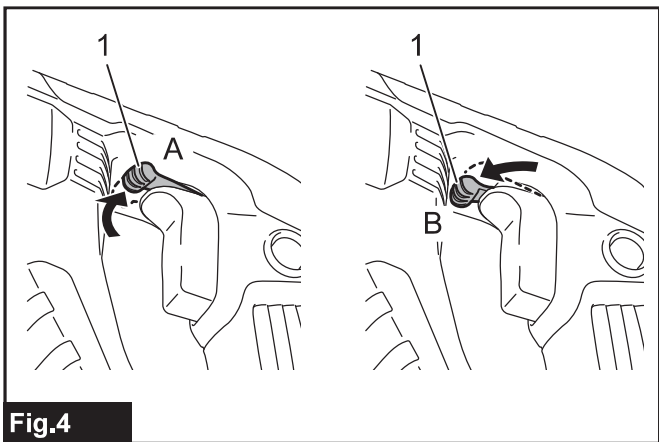


Fig.4

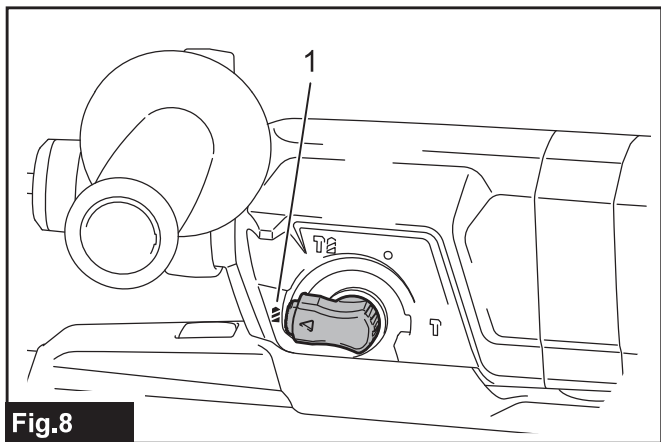


Fig.8

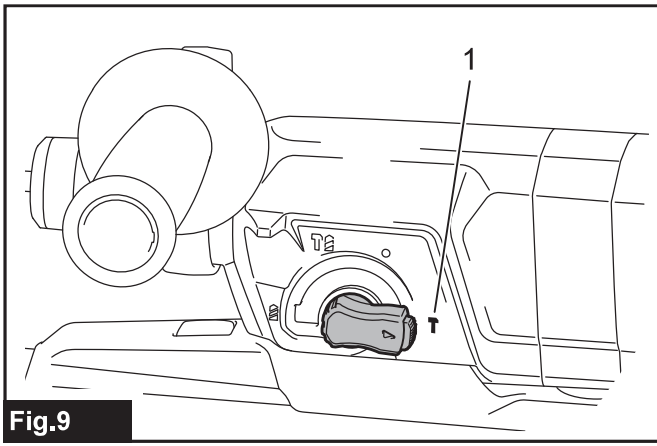


Fig.9

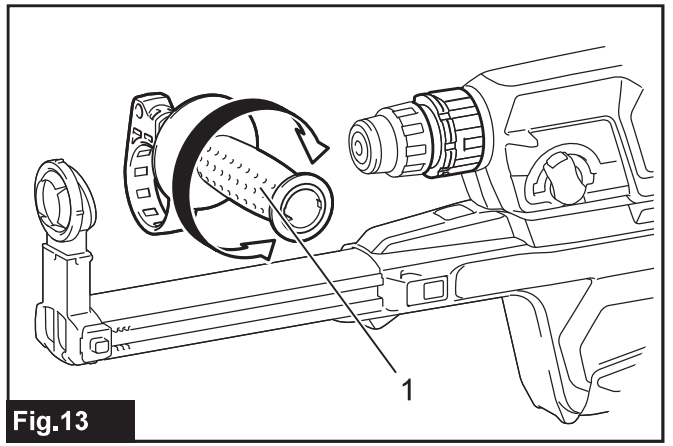


Fig.13

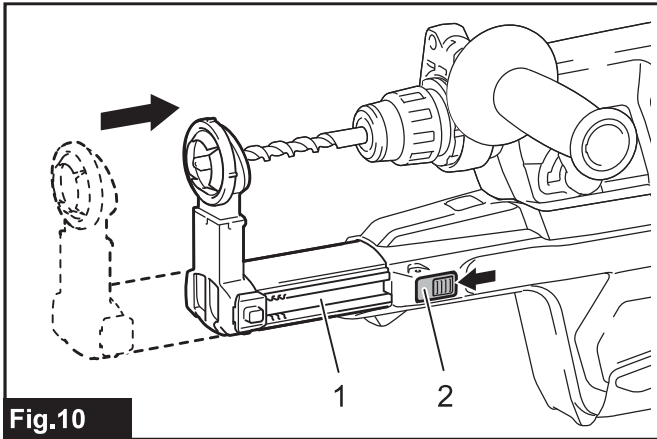


Fig.10

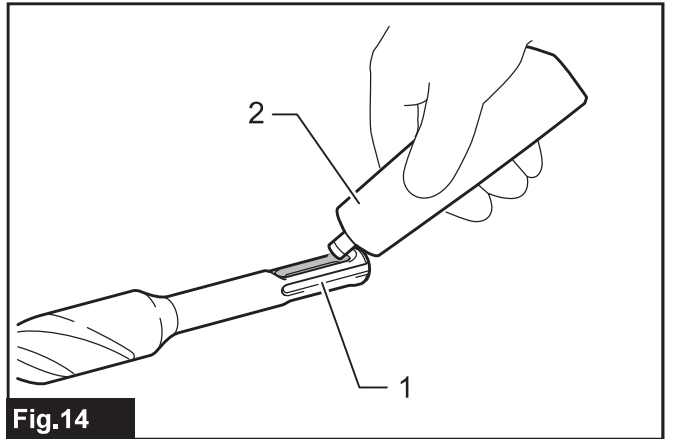


Fig.14

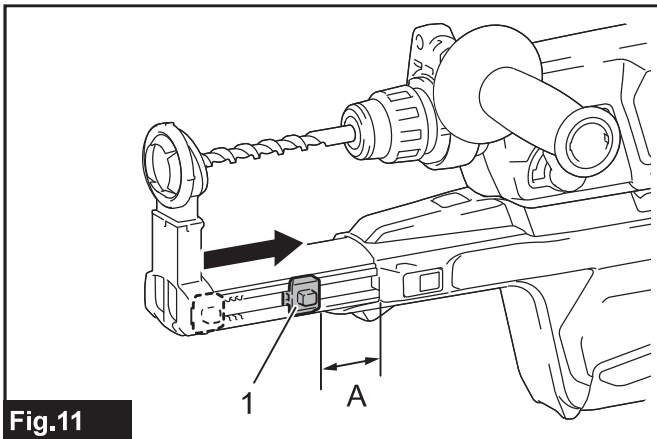


Fig.11

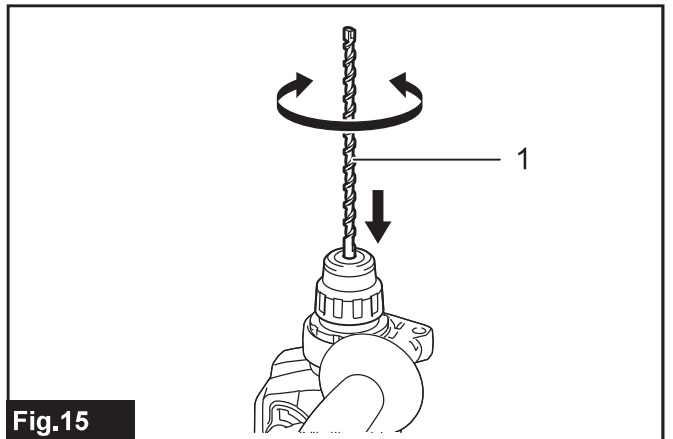


Fig.15

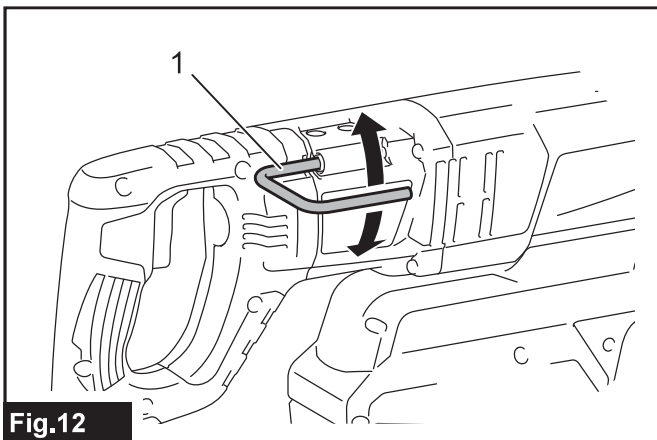


Fig.12

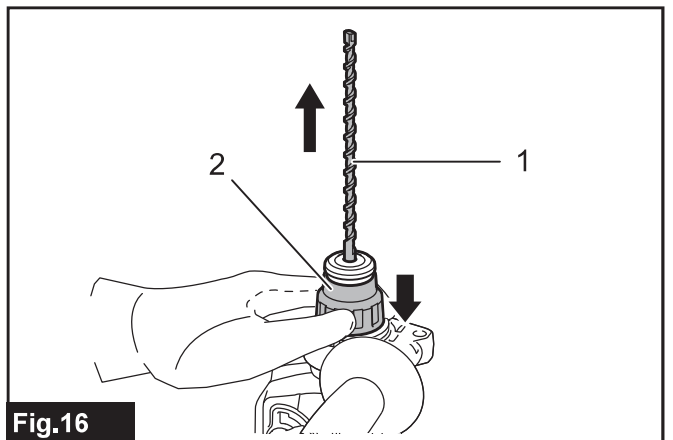


Fig.16

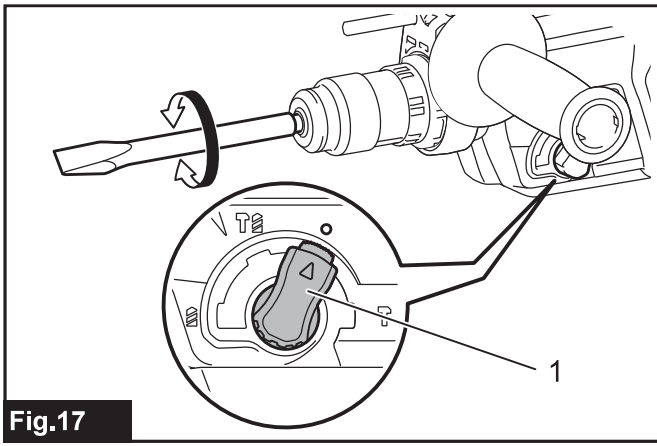


Fig.17

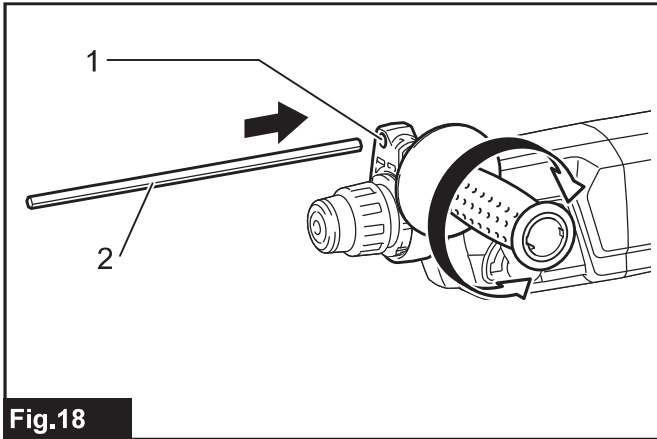


Fig.18

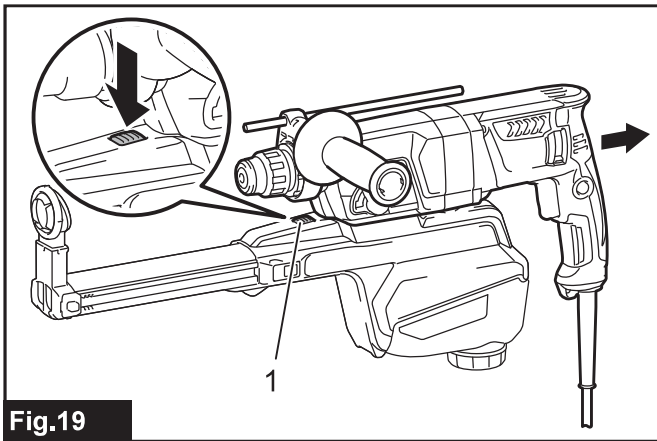


Fig.19

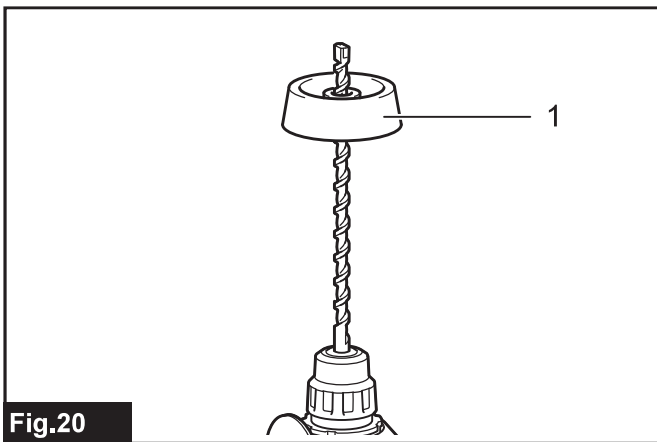


Fig.20

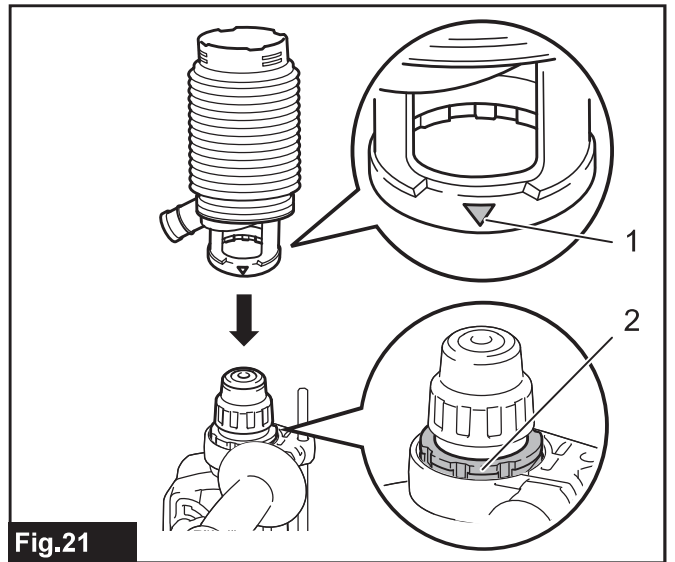


Fig.21

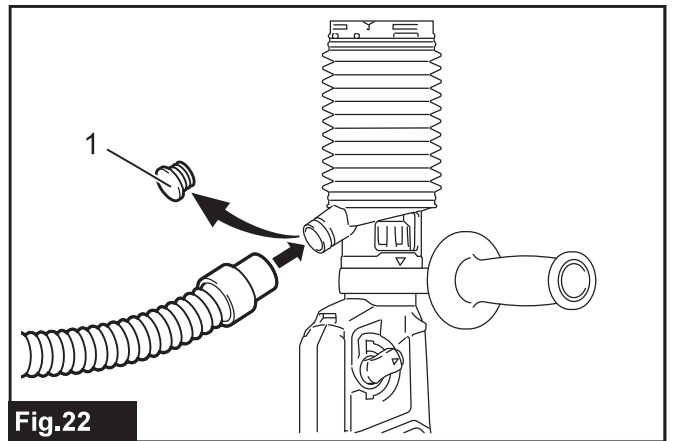


Fig.22

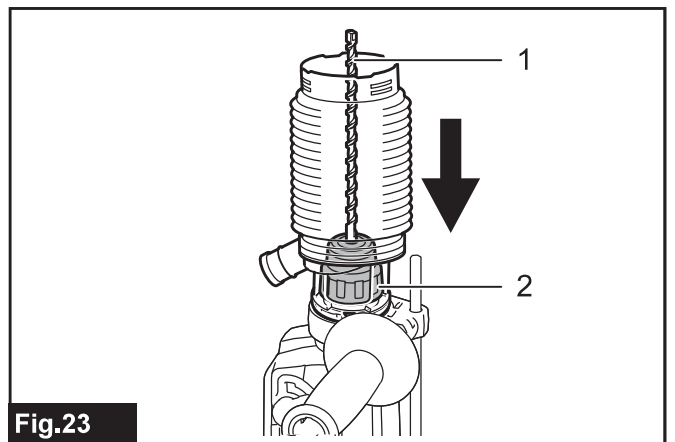


Fig.23

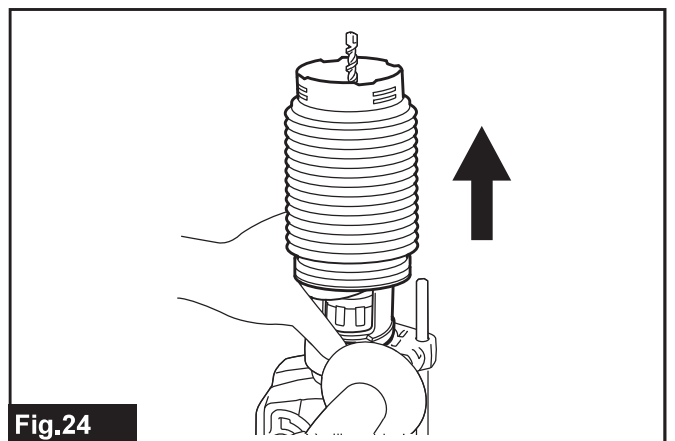


Fig.24

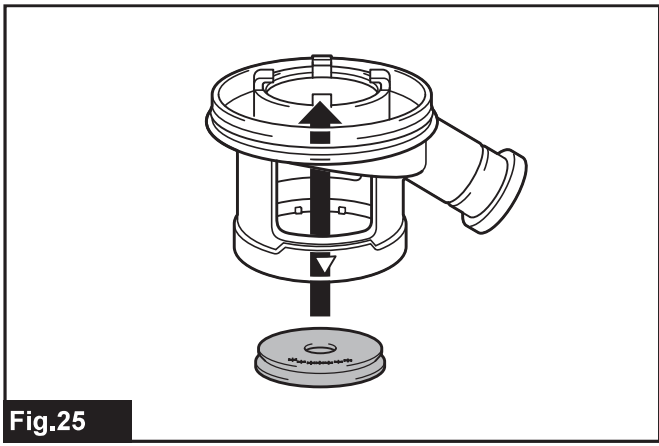


Fig.25

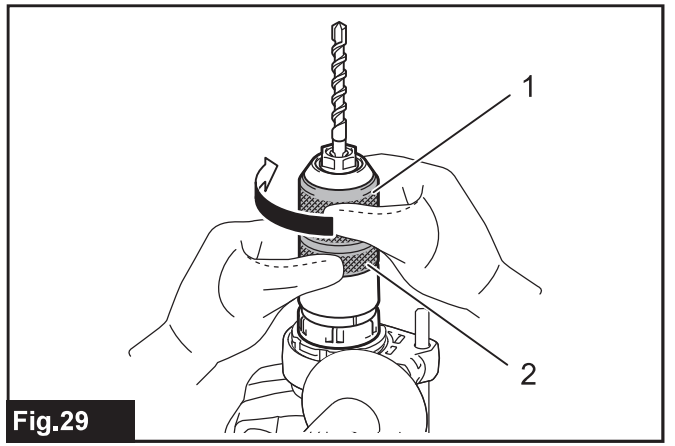


Fig.29

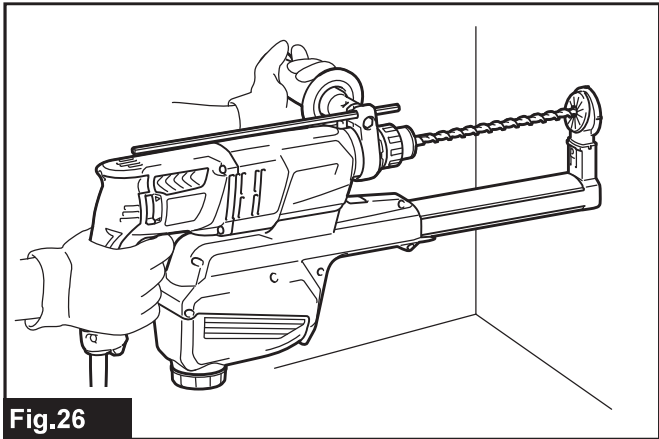


Fig.26

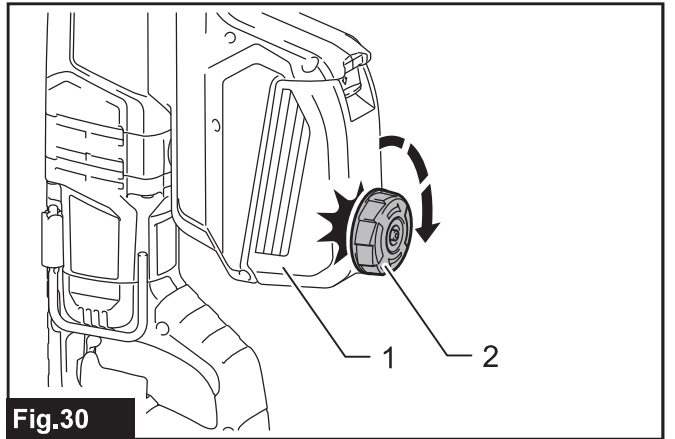


Fig.30

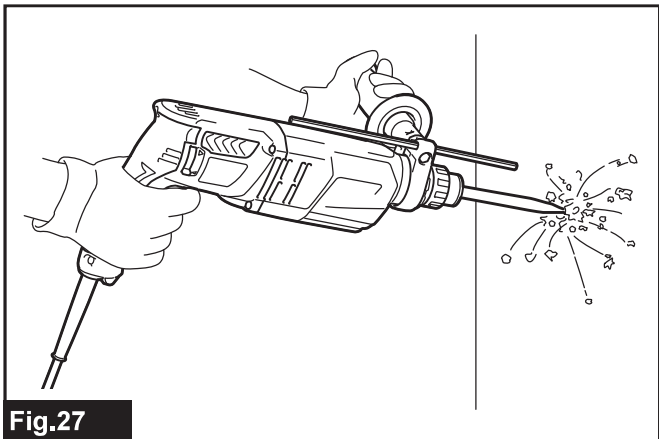


Fig.27

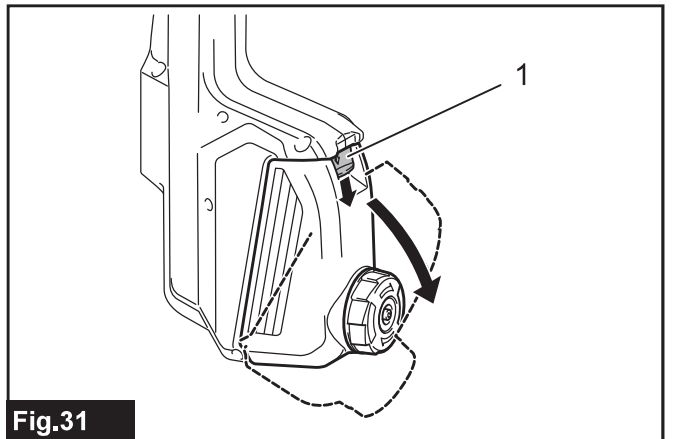


Fig.31

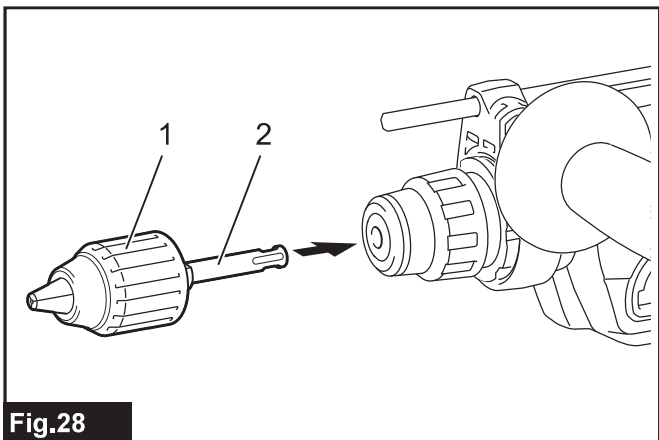


Fig.28

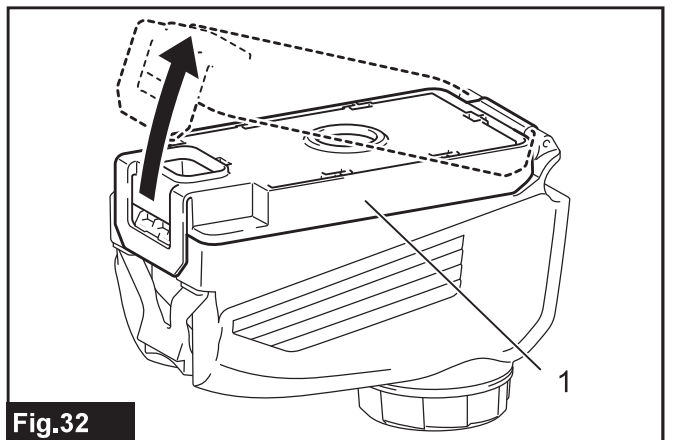


Fig.32

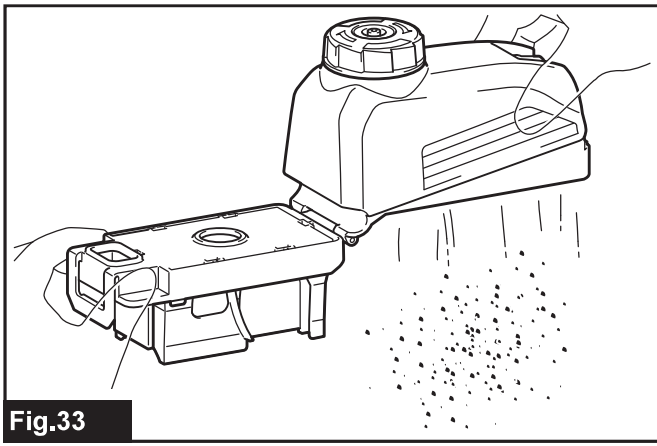


Fig.33

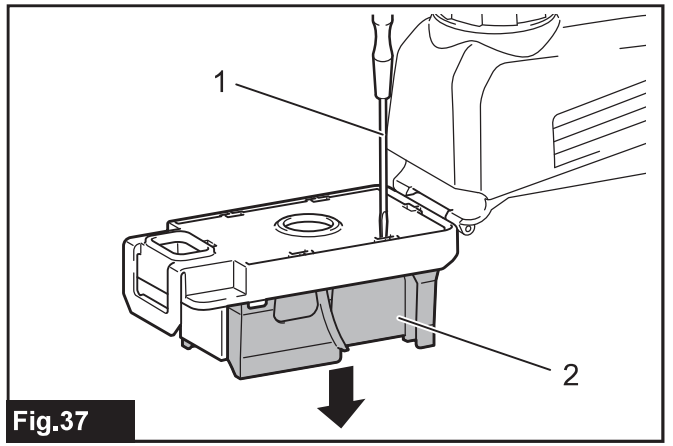


Fig.37

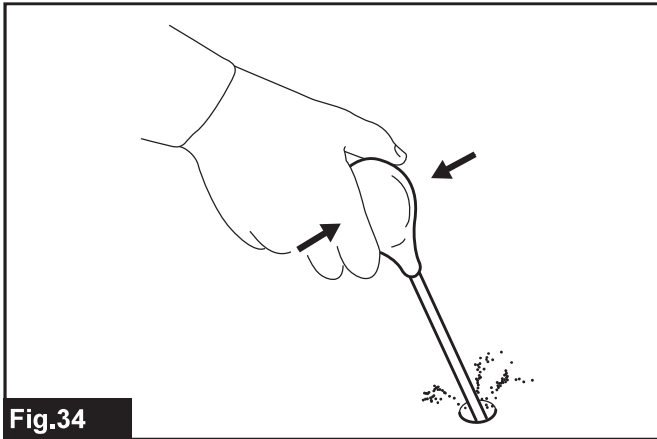


Fig.34

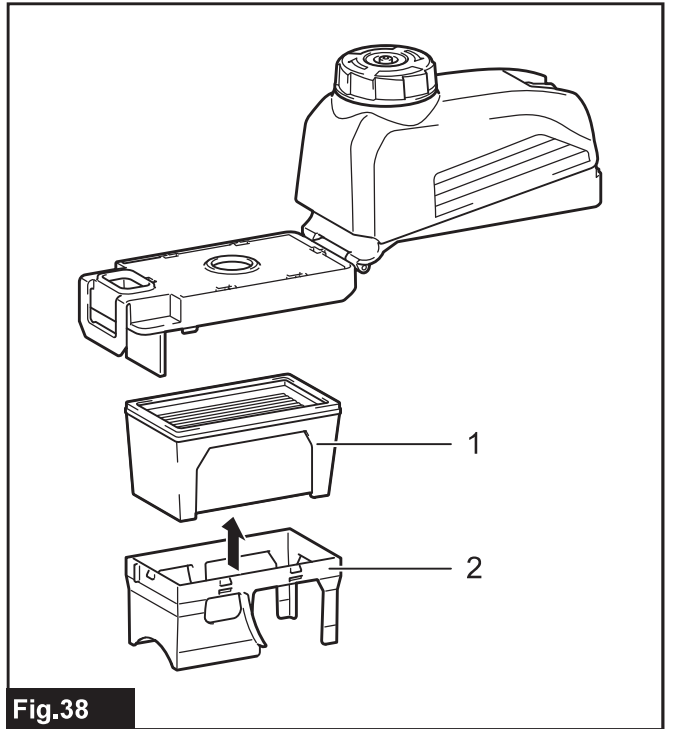


Fig.38

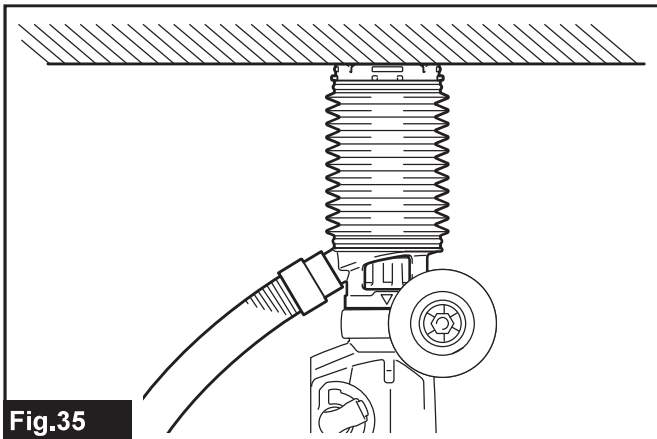


Fig.35

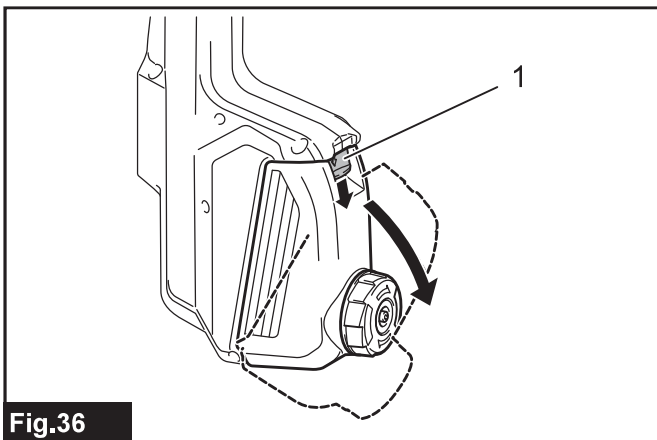


Fig.36

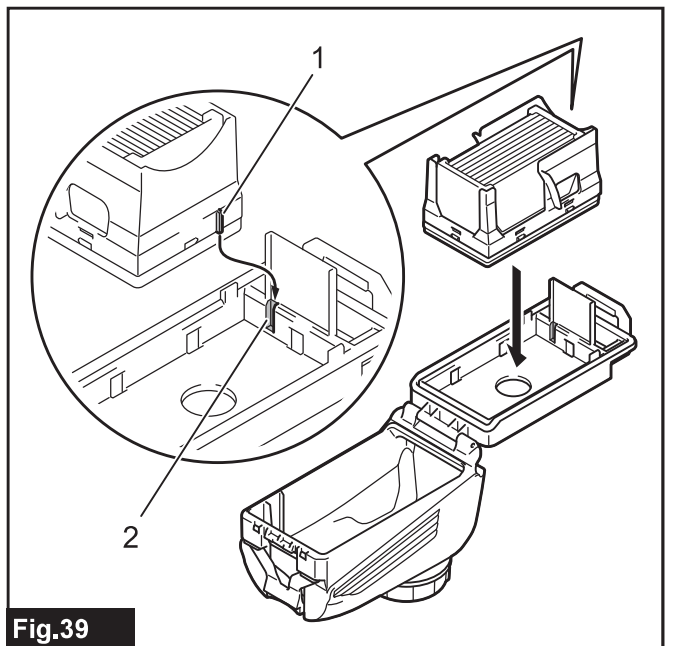


Fig.39

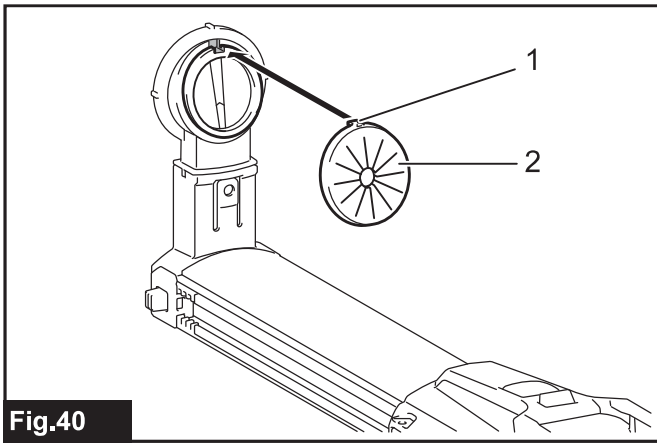


Fig.40

SPECIFIKACE

Model:	HR2652	HR2653	HR2653T	HR2663
Výkony	Beton	26 mm		
	Vrtná korunka	68 mm		
	Diamantová jádrová vrtná korunka (suchý typ)	80 mm		
	Ocel	13 mm		
	Dřevo	32 mm		
Otáčky bez zatížení	0 – 1 200 min ⁻¹		0 – 1 100 min ⁻¹	
Počet příklepů za minutu	0 – 4 600 min ⁻¹		0 – 4 500 min ⁻¹	
Celková délka	604 mm		630 mm	666 mm
Čistá hmotnost	3,0 – 4,3 kg	3,1 – 4,3 kg	3,2 – 4,5 kg	3,3 – 4,6 kg
Třída bezpečnosti	II/II			

- Vzhledem k neustálému výzkumu a vývoji podléhají zde uvedené specifikace změnám bez upozornění.
- Specifikace se mohou pro různé země lišit.
- Hmotnost se může lišit v závislosti na příslušenství. Nejlehčí a nejtěžší kombinace, dle EPTA-Procedure 01/2014, jsou uvedeny v tabulce níže.

Účel použití

Nástroj je určen k příklepovému vrtání a běžnému vrtání do cihel, betonu a kamene.

Kromě toho je vhodný k bezpříklepovému vrtání do dřeva, kovů, keramických materiálů a plastů.

Napájení

Nářadí smí být připojeno pouze k napájení se stejným napětím, jaké je uvedeno na výrobním štítku, a může být provozováno pouze v jednofázovém napájecím okruhu se střídavým napětím. Nářadí je vybaveno dvojitou izolací a může být tedy připojeno i k zásuvkám bez zemního vodiče.

Hlučnost

Typická vážená hladina hluku (A) určená podle normy EN60745-2-6:

Model HR2652

Hladina akustického tlaku (L_{pA}): 91 dB(A)
 Hladina akustického výkonu (L_{WA}): 102 dB (A)
 Nejistota (K): 3 dB(A)

Model HR2653

Hladina akustického tlaku (L_{pA}): 92 dB(A)
 Hladina akustického výkonu (L_{WA}): 103 dB (A)
 Nejistota (K): 3 dB(A)

Model HR2653T

Hladina akustického tlaku (L_{pA}): 92 dB(A)
 Hladina akustického výkonu (L_{WA}): 103 dB (A)
 Nejistota (K): 3dB(A)

Model HR2663

Hladina akustického tlaku (L_{pA}): 90 dB(A)
 Hladina akustického výkonu (L_{WA}): 101 dB (A)
 Nejistota (K): 3dB(A)

POZNÁMKA: Celková(é) hodnota(y) emisí hluku byla(y) změřena(y) v souladu se standardní zkušební metodou a dá se použít k porovnání nářadí mezi sebou.

POZNÁMKA: Hodnotu(y) deklarovaných emisí hluku lze také použít k předběžnému posouzení míry expozice vibracím.

VAROVÁNÍ: Používejte ochranu sluchu.

VAROVÁNÍ: Emise hluku se při používání elektrického nářadí ve skutečnosti mohou od deklarované(ých) hodnot(y) lišit v závislosti na způsobech použití nářadí.

VAROVÁNÍ: Nezapomeňte stanovit bezpečnostní opatření na ochranu obsluhy podle odhadu expozice ve skutečných podmínkách použití. (Vezměte přitom v úvahu všechny části provozního cyklu, tj. kromě doby zátěže například doby, kdy je nářadí vypnuté a kdy běží naprázdno.)

Vibrace

Následující tabulka zobrazuje celkovou hodnotu vibrací (vektorový součet tří os) určenou podle příslušné normy.

Model HR2652

Pracovní režim	Emise vibrací	Nejistota (K)	Příslušná norma
Příklepové vrtání do betonu ($a_{h, HD}$)	12,5 m/s ²	1,5 m/s ²	EN60745-2-6
Funkce drážkování s boční rukojetí ($a_{h, Cheq}$)	9,5 m/s ²	1,5 m/s ²	EN60745-2-6
Vrtání do kovu ($a_{h, D}$)	2,5 m/s ²	1,5 m/s ²	EN60745-2-1

Model HR2653

Pracovní režim	Emise vibrací	Nejistota (K)	Příslušná norma
Příklepové vrtání do betonu ($a_{h, HD}$)	11,5 m/s ²	1,5 m/s ²	EN60745-2-6
Funkce drážkování s boční rukojetí ($a_{h, Cheq}$)	9,0 m/s ²	1,5 m/s ²	EN60745-2-6
Vrtání do kovu ($a_{h, D}$)	2,5 m/s ²	1,5 m/s ²	EN60745-2-1

Model HR2653T

Pracovní režim	Emise vibrací	Nejistota (K)	Příslušná norma
Příklepové vrtání do betonu ($a_{h, HD}$)	11,5 m/s ²	1,5 m/s ²	EN60745-2-6
Funkce drážkování s boční rukojetí ($a_{h, Cheq}$)	9,0 m/s ²	1,5 m/s ²	EN60745-2-6
Vrtání do kovu ($a_{h, D}$)	2,5 m/s ²	1,5 m/s ²	EN60745-2-1

Model HR2663

Pracovní režim	Emise vibrací	Nejistota (K)	Příslušná norma
Příklepové vrtání do betonu ($a_{h, HD}$)	9,5 m/s ²	1,5 m/s ²	EN60745-2-6
Funkce drážkování s boční rukojetí ($a_{h, Cheq}$)	6,0 m/s ²	1,5 m/s ²	EN60745-2-6
Vrtání do kovu ($a_{h, D}$)	2,5 m/s ² nebo méně	1,5 m/s ²	EN60745-2-1

POZNÁMKA: Celková(é) hodnota(y) deklarovaných vibrací byla(y) změřena(y) v souladu se standardní zkušební metodou a dá se použít k porovnání nářadí mezi sebou.

POZNÁMKA: Celkovou(é) hodnotu(y) deklarovaných vibrací lze také použít k předběžnému posouzení míry expozice vibracím.

VAROVÁNÍ: Emise vibrací se při používání elektrického nářadí ve skutečnosti mohou od deklarované(ých) hodnot(y) lišit v závislosti na způsobech použití nářadí.

VAROVÁNÍ: Nezapomeňte stanovit bezpečnostní opatření na ochranu obsluhy podle odhadu expozice ve skutečných podmínkách použití. (Vezměte přitom v úvahu všechny části provozního cyklu, tj. kromě doby zátěže například doby, kdy je nářadí vypnuté a kdy běží naprázdno.)

Prohlášení ES o shodě

Pouze pro evropské země

Prohlášení ES o shodě je obsaženo v Příloze A tohoto návodu k obsluze.

BEZPEČNOSTNÍ VÝSTRAHY

Obecná bezpečnostní upozornění k elektrickému nářadí

VAROVÁNÍ: Přečtěte si všechny bezpečnostní výstrahy i pokyny a prohlédněte si ilustrace a specifikace dodané k tomuto elektrickému nářadí. Nedodržení všech níže uvedených pokynů může vést k úrazu elektrickým proudem, požáru či vážnému zranění.

Všechna upozornění a pokyny si uschovejte pro budoucí potřebu.

Pojem „elektrické nářadí“ v upozorněních označuje elektrické nářadí, které se zapojuje do elektrické sítě, nebo elektrické nářadí využívající akumulátory.

BEZPEČNOSTNÍ VÝSTRAHY K VRTACÍMU A SEKACÍMU KLADIVU

- Používejte ochranu sluchu.** Nadměrný hluk může způsobit ztrátu sluchu.
- Použijte pomocné držadlo (držadla), pokud je k nářadí dodáno.** Při ztrátě kontroly nad nářadím může dojít ke zranění.
- Při práci v místech, kde může dojít ke kontaktu řezacího příslušenství se skrytým elektrickým vedením nebo s vlastním napájecím kabelem, držte elektrické nářadí za izolované části držadel.** Řezací příslušenství může při kontaktu s vodičem pod napětím přenést proud do nechráněných částí nářadí a obsluha může utrpět úraz elektrickým proudem.
- Používejte tvrdou ochranu hlavy (bezpečnostní přilbu), ochranné brýle a/nebo obličejový štít.** Běžné dioptrické nebo sluneční brýle NEJSOU ochranné brýle. Velice se také doporučuje používat protiprachovou masku a silné polstrované rukavice.
- Před zahájením provozu se přesvědčte, zda je uchyten pracovní nástroj.**
- Při běžném provozu nástroj vytváří vibrace. Šrouby se mohou snadno uvolnit a způsobit poruchu nebo nehodu. Před použitím pečlivě zkontrolujte utažení šroubů.**
- Za studeného počasí nebo pokud nebyl nástroj delší dobu používán nechte nástroj na chvíli zahřívát provozováním bez zatížení. Tímto dojde k zahřátí maziva. Bez řádného zahřátí je použití funkce kladiva obtížné.**
- Vždy zaujměte stabilní postoj. Při práci s nářadím ve výškách dbejte, aby se pod vámi nepohybovaly žádné osoby.**
- Držte nářadí pevně oběma rukama.**
- Udržujte ruce mimo pohyblivé díly.**
- Nenechávejte nářadí běžet bez dozoru. S nářadím pracujte, jen když je držíte v ruce.**
- Nemiřte nástrojem na žádnou osobu v místě provádění práce. Pracovní nástroj se může uvolnit a způsobit vážné zranění.**
- Bezprostředně po ukončení práce se nedotýkejte nástroje, dílů blízko nástroje ani obrobku; mohou dosahovat velmi vysokých teplot a popálit pokožku.**

14. Některé materiály obsahují chemikálie, které mohou být jedovaté. Dávejte pozor, abyste nevedlechovali prach nebo nedocházelo ke kontaktu s kůží. Dodržujte bezpečnostní pokyny dodavatele materiálu.
15. Nedotýkejte se zástrčky napájení mokřýma rukama.

TYTO POKYNY USCHOVEJTE.

VAROVÁNÍ: NEDOVOLTE, aby pohodlnost nebo pocit znalosti výrobku (získaný na základě předchozího použití) vedl k zanedbání dodržování bezpečnostních pravidel platných pro tento výrobek. NESPRÁVNÉ POUŽÍVÁNÍ či nedodržení bezpečnostních pravidel uvedených v tomto návodu k obsluze může způsobit vážné zranění.

POPIS FUNKCÍ

UPOZORNĚNÍ: Před nastavováním nářadí nebo kontrolou jeho funkce se vždy přesvědčte, že je vypnuté a vytažené ze zásuvky.

Používání spouště

UPOZORNĚNÍ: Před připojením nářadí do zásuvky vždy zkontrolujte, zda spoušť funguje správně a po uvolnění se vrací do vypnuté polohy.

UPOZORNĚNÍ: K zajištění pohodlí obsluhy při delším používání lze přepínač zajistit v zapnuté poloze. Při zajišťování nářadí v zapnuté poloze buďte opatrní a nářadí pevně držte.

► Obr.1: 1. Spoušť 2. Blokovací tlačítko

► Obr.2: 1. Spoušť 2. Blokovací tlačítko





Chcete-li nářadí uvést do chodu, stačí stisknout spoušť. Otáčky nářadí se zvyšují zvyšováním tlaku na spoušť. Chcete-li nářadí vypnout, uvolněte spoušť.

Chcete-li pracovat v nepřetržitém provozu, stiskněte spoušť, zamáčkněte zajišťovací tlačítko a potom spoušť uvolněte. Jestliže chcete nářadí v aretované poloze vypnout, stiskněte zcela spoušť a zase ji uvolněte.


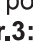
Přepínání směru otáčení

UPOZORNĚNÍ: Před zahájením provozu vždy zkontrolujte nastavený směr otáčení.

POZOR: Směr otáčení přepínejte až po úplném zastavení nářadí. Provedete-li změnu směru otáčení před zastavením nářadí, může dojít k jeho poškození.


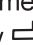
POZOR: Pokud nelze stisknout spoušť, ověřte, zda je přepínač směru otáčení nastaven řádně do polohy  /  (strana A) nebo  /  (strana B).

Pro modely HR2652/HR2653/ HR2653T

Toto nářadí je vybaveno přepínačem směru otáčení. Přesunutím páčky přepínače směru otáčení do polohy  (strana A) zapnete otáčení vpravo a přepnutím do polohy  (strana B) otáčení vlevo.

► Obr.3: 1. Přepínací páčka směru otáčení

Pro model HR2663

Toto nářadí je vybaveno přepínačem směru otáčení. Požadujete-li otáčení ve směru hodinových ručiček, přesuňte páčku přepínače směru otáčení do polohy  (strana A). Pokud potřebujete otáčení proti směru hodinových ručiček, přesuňte páčku do polohy  (strana B).

► Obr.4: 1. Přepínací páčka směru otáčení

POZNÁMKA: Pokud nástroj provozujete s otáčením proti směru hodinových ručiček, je spoušť odtazena pouze do poloviny a nástroj běží při polovičních otáčkách. Při otáčení proti směru hodinových ručiček nelze zamáčknout zajišťovací tlačítko.



Výměna rychlovýměnného sklíčidla pro SDS-plus

Pro model HR2653T

Rychlovýměnné sklíčidlo pro SDS-plus lze snadno vyměnit za rychlovýměnné sklíčidlo pro vrták.


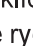

Demontáž rychlovýměnného sklíčidla pro SDS-plus

UPOZORNĚNÍ: Před montáží rychlovýměnného sklíčidla pro SDS-plus je nutno demontovat pracovní nástroj.

Uchopte otočnou objímku rychlovýměnného sklíčidla pro SDS-plus a otáčejte jí ve směru šipky, dokud se rýska na otočné objímce nepřesune ze symbolu  na symbol . Silně zatáhněte ve směru šipky.

► Obr.5: 1. Rychlovýměnné sklíčidlo pro SDS-plus
2. Otočná objímka 3. Rýska na otočné objímce

Montáž rychlovýměnného sklíčidla pro vrták

Zkontrolujte, zda rýska na rychlovýměnném sklíčidle pro vrták ukazuje na symbol . Uchopte otočnou objímku rychlovýměnného sklíčidla pro vrták a nastavte rýsku na symbol . Nasuňte rychlovýměnné sklíčidlo pro vrták na vřeteno nástroje. Uchopte otočnou objímku rychlovýměnného sklíčidla pro vrták a nastavte rýsku na otočné objímce na symbol . Správné polohy je dosaženo, jakmile zazní cvaknutí.


► Obr.6: 1. Rychlovýměnné sklíčidlo pro vrták
2. Závítové vřeteno 3. Rýska na otočné objímce 4. Otočná objímka

Výběr provozního režimu

POZOR: Neotáčejte voličem provozního režimu, je-li nářadí spuštěné. Dojde k poškození nástroje.


POZOR: Má-li být zamezeno rychlému opotřebení mechanismu přepínání režimu, dbejte, aby byl knoflík přepínání provozního režimu vždy řádně umístěn do jedné ze tří poloh provozního režimu.

Otáčení s přiklepem

Při vrtání do betonu, zdiva a podobných materiálů otočte volič provozního režimu na symbol . Použijte vrták s hrotem z karbidu wolframu (volitelné příslušenství).


► **Obr.7:** 1. Otáčení s přiklepem 2. Volič provozního režimu

Pouze otáčení

Při vrtání do dřeva, kovu či plastů otočte voličem provozního režimu na symbol . Použijte vrták se šroubovicí nebo vrták do dřeva.

► **Obr.8:** 1. Pouze otáčení

Pouze příklep

Při sekání, otloukání nebo bourání otočte volič provozního režimu na symbol . Použijte špičatý sekáč, plochý sekáč, široký sekáč apod.

► **Obr.9:** 1. Pouze příklep

Nastavení polohy nástavce

Při stisknutí tlačítka nastavení vodička tlačte vodičko dovnitř a poté tlačítko pusťte v požadované pozici.

► **Obr.10:** 1. Vodičko 2. Tlačítko nastavení vodička

POZNÁMKA: Před nastavením polohy vodička jej uvolněte úplně dopředu stisknutím tlačítka nastavení vodička.

Nastavení hloubky vrtání

Držte stisknuté tlačítko nastavení hloubky a při tom jej posuňte do požadované polohy. Vzdálenost (A) je hloubka vrtání.

► **Obr.11:** 1. Tlačítko nastavení hloubky

Omezovač točivého momentu

POZOR: Jakmile se aktivuje omezovač točivého momentu, vypněte okamžitě nástroj. Zamezíte tak předčasnému opotřebení nástroje.

POZOR: Pracovní nástroje jako vrtací korunky, jež se v otvorech snadno zaseknou či vzpříčí, jsou pro toto nářadí nevhodné. Důvodem je, že způsobují příliš časté aktivování omezovače točivého momentu.

Omezovač točivého momentu se aktivuje při dosažení určité úrovně točivého momentu. Motor se odpojí od výstupního hřídele. Dojde-li k této situaci, vrták se zastaví.

Hák

UPOZORNĚNÍ: Nikdy nástroj nezavěšujte ve výšce nebo na potenciálně nestabilním povrchu.

Pro model HR2663

► **Obr.12:** 1. Hák

Háček je vhodný k dočasnému pověšení nářadí. Chcete-li háček použít, jednoduše jej vyklopte, až zacvakne do otevřené polohy. Když háček nepoužíváte, vždy jej sklopte, až zacvakne do zavřené polohy.

SESTAVENÍ

UPOZORNĚNÍ: Než začnete na nářadí provádět jakékoli práce, vždy se předtím přesvědčte, že je vypnuté a vytažené ze zásuvky.

Boční rukojeť (pomocné držadlo)

UPOZORNĚNÍ: Z důvodu bezpečnosti práce vždy používejte boční rukojeť.

UPOZORNĚNÍ: Po instalaci či nastavování boční rukojeti se ujistěte, že je boční rukojeť řádně upevněna.

Boční rukojeť nasaďte tak, aby drážky na rukojeti zapadly do výstupků na válci nástroje. Abyste rukojeť zajistili, otáčejte jí ve směru hodinových ručiček. Rukojeť lze zajistit v požadovaném úhlu.

► **Obr.13:** 1. Boční rukojeť

Vazelína

Před použitím naneste na dřík vrtáku malé množství vazelíny (přibližně 0,5 – 1 g). Toto promazání sklíčidla zajišťuje hladký provoz a delší provozní životnost.

Nasazení nebo vyjmutí vrtáku

Před nasazením vrtáku očistěte dřík vrtáku a naneste na něj vazelínu.

► **Obr.14:** 1. Dřík 2. Vazelína

Zasuňte vrták do nástroje. Otáčejte vrtákem a tlačte na něj, dokud se nezajistí na místě.

Po nasazení vrtáku se pokusem o vytažení vždy přesvědčte, zda je vrták bezpečně uchycen na svém místě.

► **Obr.15:** 1. Vrták


Chcete-li vrták vyjmout, stáhněte kryt sklíčidla úplně dolů a vrták vytáhněte.

► **Obr.16:** 1. Vrták 2. Kryt sklíčidla

Úhel sekáče (při sekání, otloukání nebo bourání)

Sekáč lze zajistit v požadovaném úhlu. Chcete-li změnit úhel sekáče, otočte volič provozního režimu na symbol O. Natočte sekáč na požadovaný úhel.

► **Obr.17:** 1. Volič provozního režimu

Otočte volič provozního režimu na symbol . Poté se mírným otočením přesvědčte, zda je sekáč bezpečně uchycen na svém místě.

Hloubkový doraz

Hloubkoměr využijete při vrtání otvorů stejné hloubky. Povolte boční rukojeť a zasuňte hloubkoměr do otvoru na boční rukojeti. Nastavte hloubkový doraz na požadovanou hloubku a pevně utáhněte boční rukojeť.

► **Obr.18:** 1. Otvor 2. Hloubkový doraz

POZNÁMKA: Ujistěte se, že se při nasazování hloubkoměr nedotýká těla nástroje.

Montáž a demontáž systému sběru prachu

Chcete-li demontovat systém sběru prachu, zatáhněte za nástroj při stisknutí odjišťovacího tlačítka. Chcete-li jej namontovat, zasuňte nástroj nadoraz do systému sběru prachu, až zacvakne na místo.

► **Obr.19:** 1. Odjišťovací tlačítko

Protiprachová krytka

Volitelné příslušenství

Protiprachová krytka slouží jako prevence spadu prachu na nástroj a pracovníka při vrtání nad hlavou. Protiprachovou krytku nasadte podle obrázku. Velikost pracovních nástrojů, u kterých lze použít protiprachovou krytku, je následující.


Model	Průměr nástroje
Protiprachová krytka 5	6 mm – 14,5 mm
Protiprachová krytka 9	12 mm – 16 mm


► **Obr.20:** 1. Protiprachová krytka

Sada protiprachových krytek

Volitelné příslušenství

Před nasazením sady protiprachových krytek vyjměte z nářadí vrták, je-li nasazen.

Sadu protiprachových krytek nasadte na nářadí tak, aby byl symbol  na protiprachové krytce vyrovnán s drážkou v nářadí.

► **Obr.21:** 1.  symbol 2. Drážka

POZNÁMKA: Připojujete-li sadu protiprachových krytek k vysavači, před připojením odstraňte protiprachový uzávěr.

► **Obr.22:** 1. Protiprachový uzávěr

Chcete-li sejmout sadu protiprachových krytek, vytáhněte nástroj a tahejte kryt sklíčidla ve směru šipky.

► **Obr.23:** 1. Vrták 2. Kryt sklíčidla

Chytněte protiprachovou krytku za spodní část a vytáhněte ji.

► **Obr.24**

POZNÁMKA: Pokud vypadne uzávěr protiprachové krytky, nasadte jej potíštěnou stranou nahoru tak, aby drážka na uzávěru zapadla do vnitřního obvodu nástavce.

► **Obr.25**

PRÁCE S NÁŘADÍM

⚠ UPOZORNĚNÍ: Při provádění práce vždy používejte boční rukojeť (pomocné držadlo) a nářadí pevně držte za boční rukojeť a rukojeť se spínačem.

⚠ UPOZORNĚNÍ: Před zahájením práce se vždy ujistěte, že je obrobek uchycen.

⚠ UPOZORNĚNÍ: Systém sběru prachu je určený pouze k vrtání do betonu. Systém sběru prachu nepoužívejte při vrtání do kovu a dřeva.

⚠ UPOZORNĚNÍ: Když nástroj používáte se systémem sběru prachu, nezapomeňte na systém sběru prachu nasadit filtr, abyste zabránili vdechnutí prachu.

⚠ UPOZORNĚNÍ: Před použitím systému sběru prachu zkontrolujte, zda není filtr poškozen. V opačném případě může dojít ke vdechnutí prachu.

⚠ UPOZORNĚNÍ: Systém sběru prachu sbírá vytvořený prach vysokou rychlostí, ale přesto není sebrán všechen prach.


POZOR: Systém sběru prachu nepoužívejte při vrtání pomocí vrtných korunek či drážkování.

POZOR: Systém sběru prachu nepoužívejte při vrtání do mokrého betonu nebo ve vlhkém prostředí. V opačném případě může dojít k poruše.

► **Obr.26**

Režim příklepového vrtání


⚠ UPOZORNĚNÍ: V okamžiku, kdy vrták vniká do materiálu, působí na nářadí a na vrták obrovské a náhlé kroutivé síly, pokud dojde k ucpání otvoru třískami a částicemi nebo při nárazu do vyztužovacích tyčí umístěných v betonu. **Při provádění práce vždy používejte boční rukojeť (pomocné držadlo) a nářadí pevně držte za boční rukojeť a rukojeť se spínačem.** V opačném případě můžete nad nářadím ztratit kontrolu a mohlo by dojít k těžkému zranění.

Nastavte volič provozního režimu na symbol . Umístěte vrták na požadované místo vytvoření otvoru a stiskněte spoušť. Nepoužívejte při práci s nářadím nadměrnou sílu. Nejlepších výsledků dosáhnete mírným tlakem. Nářadí udržujte v dané poloze a zamezte jeho vyklouznutí z otvoru.

Dojde-li k ucpání otvoru třískami nebo částicemi, nevyvíjejte na nářadí větší tlak. Namísto toho nechte nářadí běžet v pomalých otáčkách a částečně povytáhněte vrták z otvoru. Budete-li tento postup několikrát opakovat, otvor se vyčistí a budete moci pokračovat v dalším vrtání.

POZNÁMKA: Při spuštění nástroje bez zatížení může při otáčení vrtáku vzniknout výstřednost. Nástroj se při práci automaticky vystředí. Tento stav neovlivňuje přesnost vrtání.

Sekání / otloukání / bourání

Nastavte volič provozního režimu na symbol . Držte nářadí pevně oběma rukama. Uvedte nástroj do chodu a vyvíjte na něj mírný tlak, aby nedošlo k nekontrolovanému odskočení nástroje.

Příliš velký tlak vyvíjený na nástroj nezvyšuje jeho účinnost.

► Obr.27

Vrtání do dřeva a kovu

⚠ UPOZORNĚNÍ: Držte nářadí pevně a dávejte pozor, jakmile vrták začne pronikat do obrobku. V okamžiku, kdy nástroj/vrták proniká materiálem, působí na nářadí a vrták značné síly.

⚠ UPOZORNĚNÍ: Uvíznutý vrták lze jednoduše uvolnit přepnutím přepínače směru otáčení do opačné polohy. Pokud však nářadí nadržíte pevně, může nečekaně vyskočit.

⚠ UPOZORNĚNÍ: Obrobky vždy upínejte do svěráku či do podobného upevňovacího zařízení.

POZOR: Nikdy nepoužívejte režim „otáčení s příklepem“, pokud je na nářadí nasazeno rychloupínací skličidlo. Rychloupínací skličidlo by se mohlo poškodit.

Při obrácení otáček se také rychloupínací skličidlo uvolní.

POZOR: Nadměrným tlakem na nářadí vrtání neurychlíte. Ve skutečnosti tento nadměrný tlak vede jen k poškození hrotu vrtáku, snížení účinnosti nářadí a zkrácení jeho životnosti.

Nastavte volič provozního režimu na symbol .

Pro modely HR2652/HR2653/HR2663

Volitelné příslušenství

Nasaďte adaptér skličidla na bezklíčové skličidlo, do kterého lze instalovat šrouby velikosti 1/2"-20, a poté je nasadte do nástroje. Při nasazování postupujte podle pokynů v části „Nasazení nebo vyjmutí vrtáku“.

► Obr.28: 1. Bezklíčové skličidlo 2. Adaptér skličidla

Pro model HR2653T

Jako standardní vybavení používejte rychlovýmenné skličidlo. Při jeho instalaci postupujte podle pokynů v části „Výměna rychlovýmenného skličidla pro SDS-plus“.


Přidržte prstenc a otáčením objímkou proti směru hodinových ručiček rozevřete čelisti skličidla. Zasuňte vrták co nejdále do skličidla. Pevně držte prstenc a otáčením objímkou ve směru hodinových ručiček skličidlo utáhněte.

► Obr.29: 1. Objímka 2. Prstenc

Při vytahování pracovního nástroje přidržte kroužek a otáčejte pouzdrem proti směru hodinových ručiček.

Vrtání pomocí diamantové vrtné korunky

POZOR: Budete-li vrtání pomocí diamantových vrtných korunek provádět v režimu „otáčení s příklepem“, může dojít k poškození diamantové vrtné korunky.

Při vrtání pomocí diamantových vrtných korunek vždy umístěním voliče režimu do polohy  vyberte režim „pouze otáčení“.

Vyklepávání prachu z filtru

⚠ UPOZORNĚNÍ: Neotáčejte kolečkem na přihrádce na prach, když je přihrádka demontovaná ze systému odsávání prachu. Hrozí vdechnutí prachu.

⚠ UPOZORNĚNÍ: Než otočíte kolečkem na přihrádce na prach, nářadí vždy nejprve vypněte. Otočením kolečka během toho, co je nářadí v provozu, může dojít ke ztrátě kontroly nad nářadím.

Vyklepáním prachu z filtru uvnitř přihrádky na prach lze udržet účinnost podtlaku a také snížit počet nutných likvidací prachu. Po nasbírání každých 50 000 mm³ prachu nebo pokud máte pocit, že klesla výkonnost podtlaku, třikrát otočte voličem na přihrádce na prach.

POZNÁMKA: 50 000 mm³ ekvivalentu prachu při vrtání 10 děr o ø10 mm a hloubce 65 mm (14 otvorů o ø3/8" a hloubce 2").

► Obr.30: 1. Přihrádka na prach 2. Otočné kolečko

Vysypávání prachu

⚠ UPOZORNĚNÍ: Než začnete na nářadí provádět jakékoli práce, vždy se předtím přesvědčte, že je vypnuté a vytažené ze zásuvky.

⚠ UPOZORNĚNÍ: Při vysypávání prachu použijte prachovou masku.

⚠ UPOZORNĚNÍ: Přihrádku na prach pravidelně vyprazdňujte, než se zcela zaplní. V opačném případě může dojít ke snížení účinnosti sběru prachu a následně ke vdechnutí prachu.

⚠ UPOZORNĚNÍ: Pokud se filtr v přihrádce na prach zanese, sníží se účinnost sběru prachu. Filtr vyměňte za nový přibližně po 200 naplněních přihrádky na prach. V opačném případě může dojít ke vdechnutí prachu.

1. Držte stisknutou páčku přihrádky na prach a vyjměte přihrádku na prach.

► Obr.31: 1. Páčka

2. Otevřete kryt přihrádky na prach.

► Obr.32: 1. Kryt

3. Vysypte prach a vyčistěte filtr.

► Obr.33

POZOR: Při čištění filtru se ho nedotýkejte kartáčem či podobným předmětem a nefoukejte na něj stlačený vzduch. Mohlo by dojít k poškození filtru.

Vyfukovací nástroj

Volitelné příslušenství

Po vyvrtání otvoru použijte k odstranění prachu z otvoru vyfukovací nástroj.

► **Obr.34**

Použití sady protiprachových krytek

Volitelné příslušenství

Při používání nástroje nasadte sadu protiprachových krytek proti stropu.

► **Obr.35**

POZOR: Sadu protiprachových krytek nepoužívejte při vrtání do kovu a podobných materiálů. Teplo vyprodukované drobným kovovým prachem či prachem podobných materiálů může sadu protiprachových krytek poškodit.

POZOR: Sadu protiprachových krytek nenasazujte na vrták ani nevytahujte z vrtáku, je-li vrták nasazen na nářadí. Pokud tak učiníte, hrozí poškození sady protiprachových krytek a únik prachu.

ÚDRŽBA

⚠ UPOZORNĚNÍ: Než začnete provádět kontrolu nebo údržbu nářadí, vždy se přesvědčte, že je vypnuté a vytažené ze zásuvky.

POZOR: Nikdy nepoužívejte benzín, benzen, ředidlo, alkohol či podobné prostředky. Mohlo by tak dojít ke změnám barvy, deformacím či vzniku prasklin.

K zachování BEZPEČNOSTI a SPOLEHLIVOSTI výrobku musí být opravy a veškerá další údržba či seřizování prováděny autorizovanými nebo továrními servisními středisky společnosti Makita s využitím náhradních dílů Makita.

Výměna filtru přihrádky na prach

1. Držte stisknutou páčku přihrádky na prach a vyjměte přihrádku na prach.

► **Obr.36:** 1. Páčka

2. Vložte plochý šroubovák do drážek krytu filtru a vyjměte pouzdro filtru a filtr.

► **Obr.37:** 1. Plochý šroubovák 2. Pouzdro filtru

3. Z pouzdra filtru vyjměte filtr.

► **Obr.38:** 1. Filtr 2. Pouzdro filtru

4. Do pouzdra filtru nasadte nový filtr a poté je nasadte do přihrádky na prach tak, aby výčnělek na pouzdra filtru dosedl do drážky v přihrádce na prach.

► **Obr.39:** 1. Výstupek 2. Drážka

5. Zavřete kryt přihrádky na prach a nasadte ji na přístroj.

Výměna těsnicí krytky

Pokud je těsnicí krytka opotřebená, snižuje se účinnost sběru prachu. Pokud je opotřebená, vyměňte ji.

Vyjměte těsnicí krytku a nasadte novou s výstupkem směřujícím nahoru.

► **Obr.40:** 1. Výstupek 2. Těsnicí krytka

VOLITELNÉ PŘÍSLUŠENSTVÍ

⚠ UPOZORNĚNÍ: Pro nářadí Makita popsané v tomto návodu doporučujeme používat následující příslušenství a nástavce. Při použití jiného příslušenství či nástavců může hrozit nebezpečí zranění osob. Příslušenství lze používat pouze pro stanovené účely.

Potřebujete-li bližší informace ohledně tohoto příslušenství, obraťte se na místní servisní středisko společnosti Makita.

- Vrtáky s karbidovým hrotem (vrtáky s karbidovým hrotem SDS-Plus)
- Vrtná korunka
- Tyč s hrotem
- Diamantová jádrová vrtná korunka
- Plochý sekáč
- Oškrť
- Drážkovací dláto
- Adaptér sklíčidla
- Bezklíčové sklíčidlo
- Vazelína na nástroj
- Hloubkoměr
- Vyfukovací nástroj
- Protiprachová krytka
- Sada protiprachových krytek
- Ochranné brýle
- Plastový kufřík

POZNÁMKA: Některé položky seznamu mohou být k nářadí přibaleny jako standardní příslušenství. Přibalené příslušenství se může v různých zemích lišit.