

EN	Cordless Inflator	INSTRUCTION MANUAL	4
FR	Gonfleur sans fil	MANUEL D'INSTRUCTIONS	12
DE	Akku Kompressor	BETRIEBSANLEITUNG	21
IT	Gonfiatore a batteria	ISTRUZIONI PER L'USO	31
NL	Acculuchtpomp	GEBRUIKSAANWIJZING	41
ES	Inflador Inalámbrico	MANUAL DE INSTRUCCIONES	51
PT	Compressor a Bateria	MANUAL DE INSTRUÇÕES	61
DA	Akku pumpe	BRUGSANVISNING	70
EL	Φορητή τρόμπτα	ΕΓΧΕΙΡΙΔΙΟ ΟΔΗΓΙΩΝ	78
TR	Akülü Hava Pompası	KULLANMA KILAVUZU	88
SV	Batteridrivnen uppblåsningsenhet	BRUKSANVISNING	96
NO	Trådløs pumpe	BRUKSANVISNING	104
FI	Akkukäyttöinen täyttöpumppu	KÄYTTÖOHJE	112
LV	Bezvadū pumpis	LIETOŠANAS INSTRUKCIJA	120
LT	Belaidė pompa	NAUDOJIMO INSTRUKCIJA	129
ET	Juhtmeta täispuhuja	KASUTUSJUHEND	137
PL	Minikompresor akumulatorowy	INSTRUKCJA OBSŁUGI	145
HU	Akkumulátoros pumpa	HASZNÁLATI KÉZIKÖNYV	155
SK	Akumulátorový kompresor	NÁVOD NA OBSLUHU	164
CS	Akumulátorový kompresor	NÁVOD K OBSLUZE	173
SL	Akumulatorska zračna tlačilka	NAVODILA ZA UPORABO	181
SQ	Pompë me bateri	MANUALI I PËRDORIMIT	189
BG	Акумулаторен компресор	РЪКОВОДСТВО ЗА ЕКСПЛОАТАЦИЯ	198
HR	Bežični uređaj za napuhavanje	PRIRUČNIK S UPUTAMA	208
MK	Безжичен компресор	УПАТСТВО ЗА УПОТРЕБА	216
SR	Бежична пумпа	УПУТСТВО ЗА УПОТРЕБУ	226
RO	Compresor cu acumulator	MANUAL DE INSTRUCȚIUNI	235
UK	Акумуляторний насос	ІНСТРУКЦІЯ З ЕКСПЛУАТАЦІЇ	244
RU	Акумуляторный Насос	РУКОВОДСТВО ПО ЭКСПЛУАТАЦИИ	254
KK	Акумуляторлы сорғысы	ПАЙДАЛАНУ ЖӨНІНДЕГІ НҮСҚАУЛЫҚ	264
ZHTW	充電式打氣機	使用說明書	274
FA		پمپ باد شارژی	دفتريچه راهنما 288
AR		المنفاخ اللاسلكي	دليل الإرشادات 295



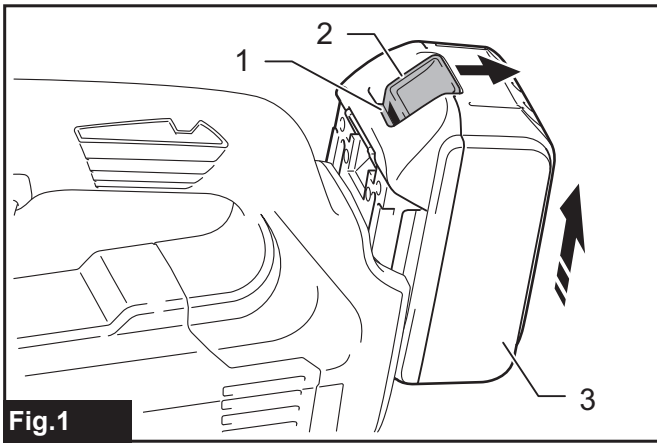


Fig.1

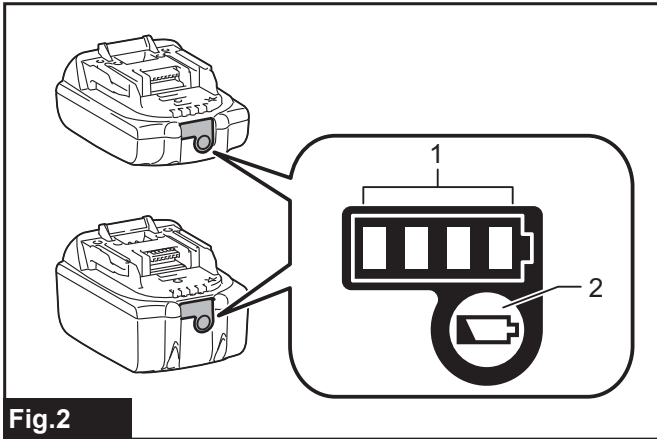


Fig.2

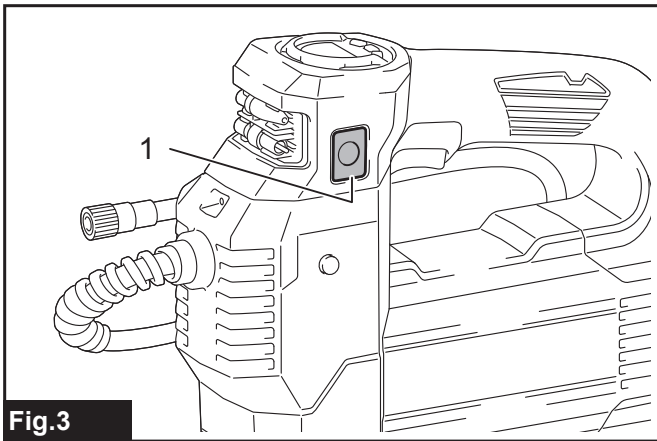


Fig.3

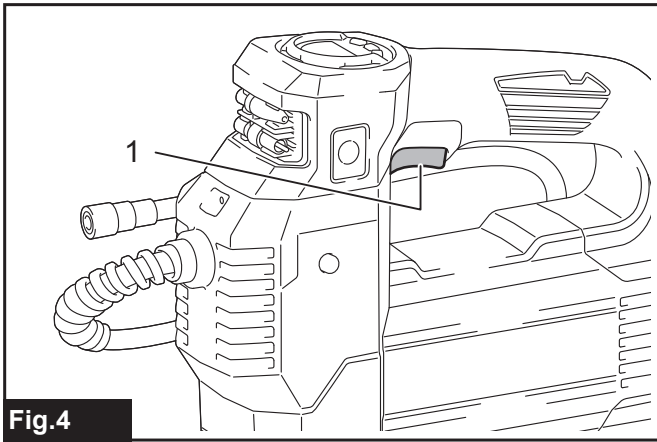


Fig.4

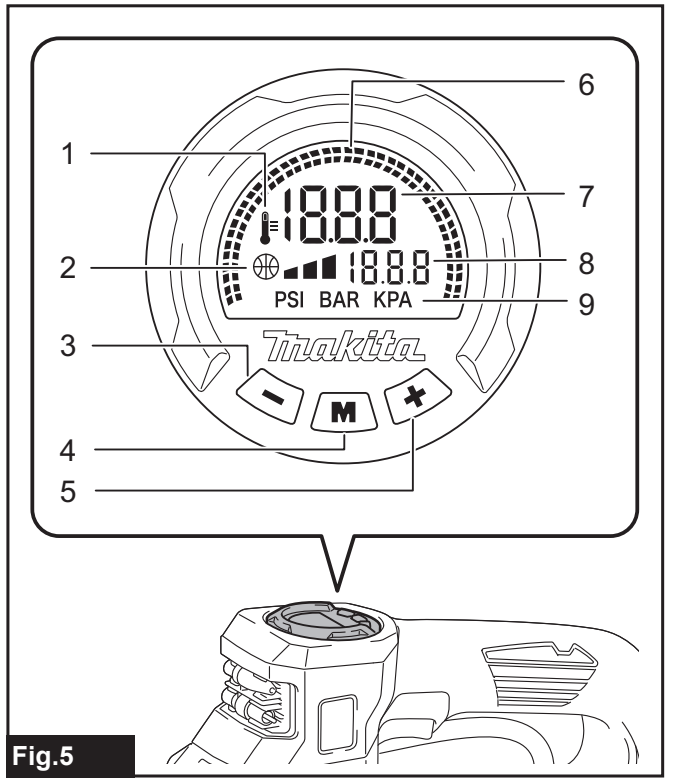


Fig.5

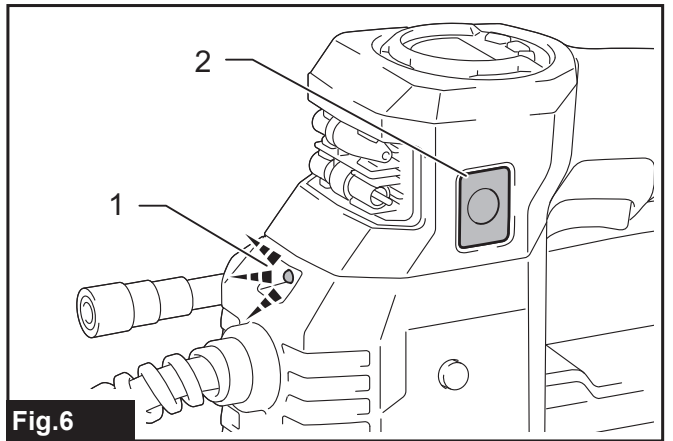


Fig.6

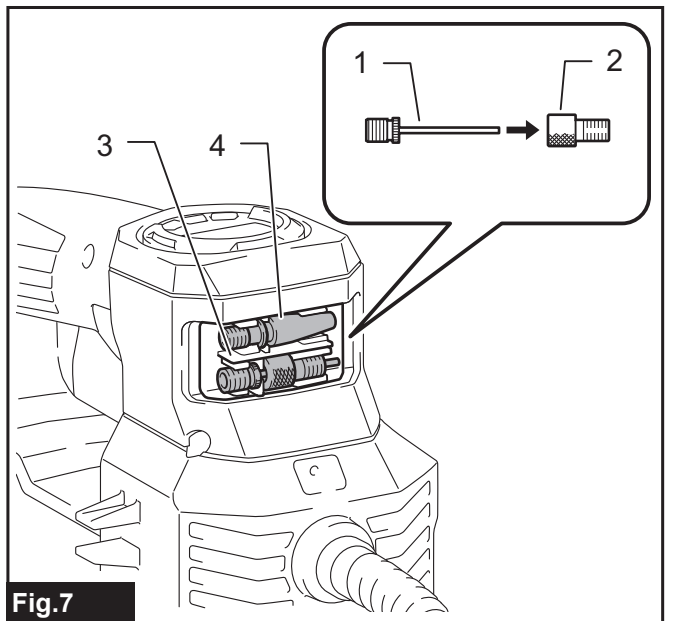


Fig.7

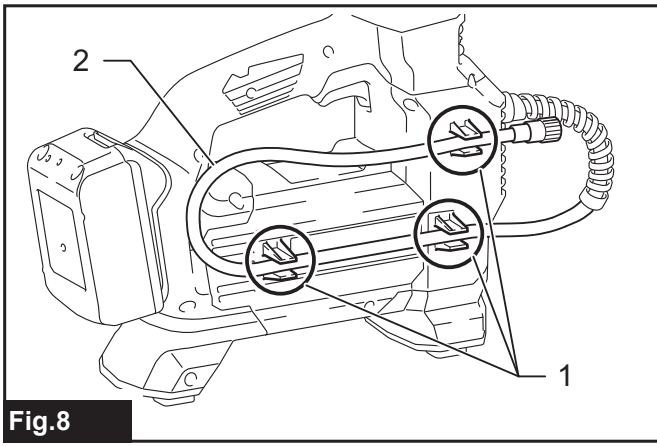


Fig. 8

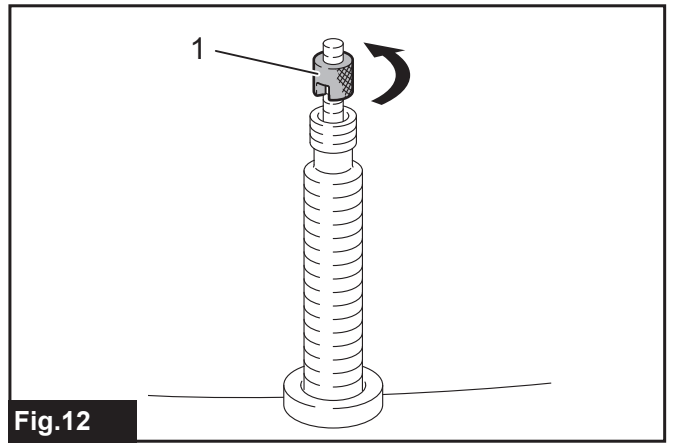


Fig. 12

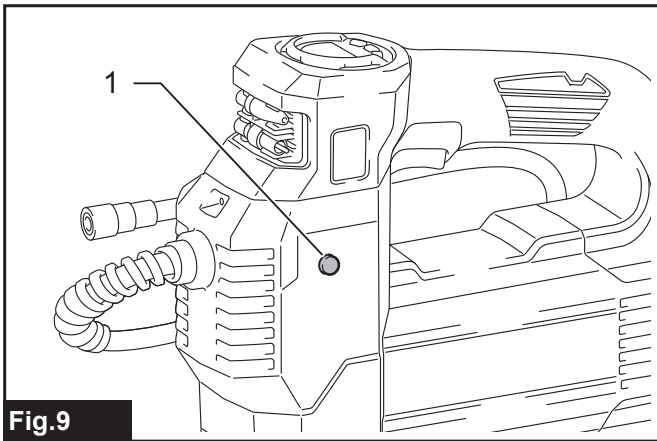


Fig. 9

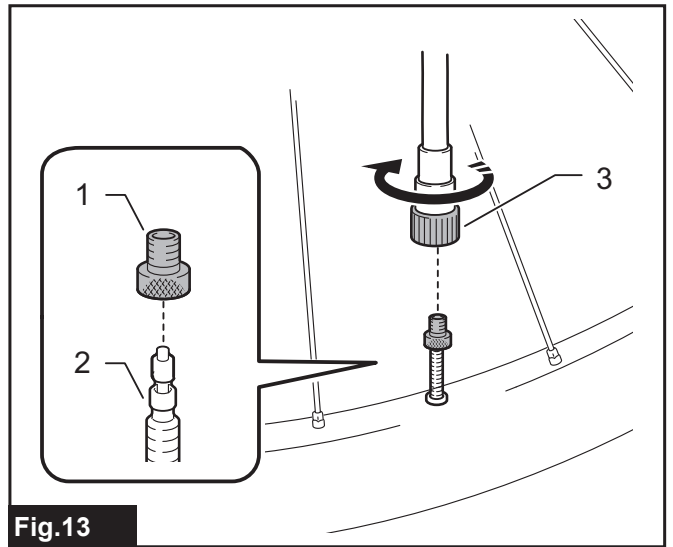


Fig. 13

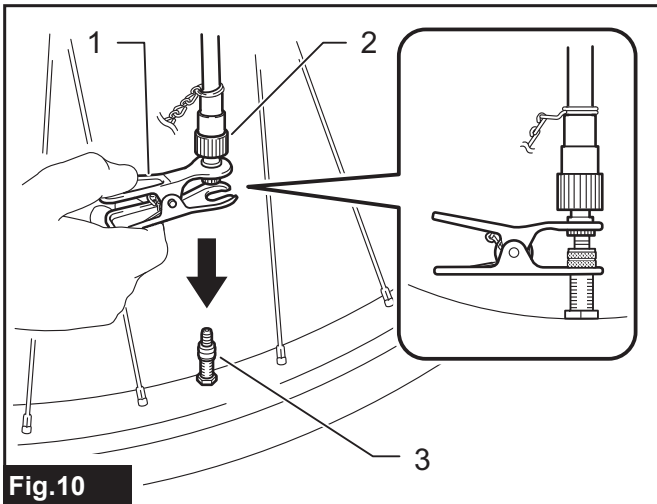


Fig. 10

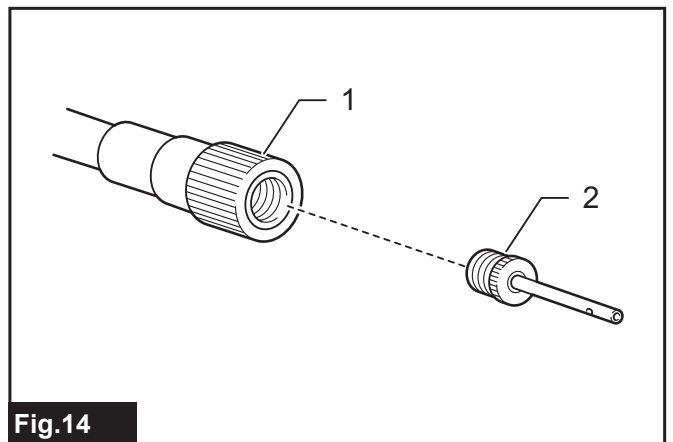


Fig. 14

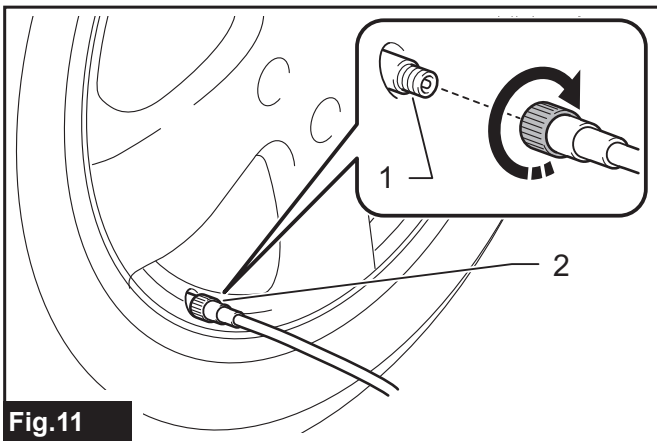


Fig. 11

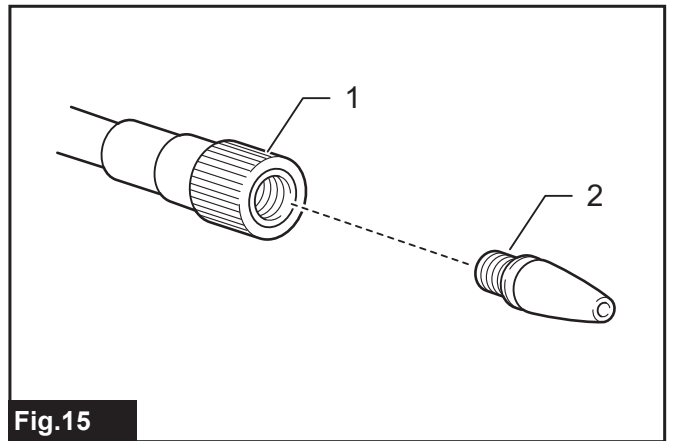


Fig. 15

SPECIFIKACE

Model:		DMP181
Celková délka	s BL1815N	297 mm
	s BL1860B	316 mm
Max. tlak vzduchu		1 100 kPa
Pracovní cyklus		10 minut Zap / 5 minut Vyp
Jmenovité napětí		18 V DC
Hmotnost netto		2,4 – 2,8 kg

- Vzhledem k neustálému výzkumu a vývoji zde uvedené technické údaje podléhají změnám bez upozornění.
- Technické údaje a akumulátor se mohou v různých zemích lišit.
- Hmotnost se může lišit v závislosti na nástavcích a přídatných zařízeních, včetně akumulátoru. Nejlehčí a nejtěžší kombinace, dle EPTA-Procedure 01/2014, jsou uvedeny v tabulce níže.

Použitelný akumulátor a nabíječka

Akumulátor	BL1815N / BL1820B / BL1830B / BL1840B / BL1850B / BL1860B
Nabíječka	DC18RC / DC18RD / DC18RE / DC18SD / DC18SE / DC18SF / DC18SH

- V závislosti na regionu vašeho bydliště nemusí být některé akumulátory a nabíječky k dispozici.

VAROVÁNÍ: Používejte pouze výše uvedené akumulátory a nabíječky. Použití jiných akumulátorů a nabíječek může způsobit zranění a/nebo požár.

Symboly

Níže jsou uvedeny symboly, se kterými se můžete při použití náradí setkat. Je důležité, abyste dříve, než s ním začnete pracovat, pochopili jejich význam.



Přečtěte si návod k obsluze.



Riziko prasknutí.



Ni-MH
Li-ion

Pouze pro země EU
Z důvodu přítomnosti nebezpečných součástí v zařízení mohou odpadní elektrické a elektronické zařízení, akumulátory a baterie negativně ovlivnit životní prostředí a lidské zdraví.
Elektrické a elektronické spotřebiče ani akumulátory nevyhazujte do domovního odpadu!
V souladu s evropskou směrnicí o odpadních elektrických a elektronických zařízeních, akumulátorech a bateriích a odpadních akumulátorech a bateriích, stejně jako jejím přizpůsobením ve vnitrostátním právu, by odpadní elektrická zařízení, baterie a akumulátory měly být uchovávány odděleně a měly by být odevzdány na vyhrazeném sběrném místě komunálního odpadu, které je provozováno v souladu s předpisy na ochranu životního prostředí. Toto je označeno symbolem přeškrtnuté popelnice na kolečkách, který je umístěn na zařízení.

Účel použití

Toto náradí slouží k nafukování duší v pneumatikách a sportovních míčích nebo vybavy na vodu.

Hlučnost

Typická vážená hladina hluku (A) určená podle normy EN62841-1:

Hladina akustického tlaku (L_{pA}): 70 dB(A)

Nejistota (K): 3 dB(A)

Hladina hluku při práci může překročit hodnotu 80 dB (A).

POZNÁMKA: Celková(é) hodnota(y) emisí hluku byla(y) změřena(y) v souladu se standardní zkušební metodou a dá se použít k porovnání náradí mezi sebou.

POZNÁMKA: Hodnotu(y) deklarovaných emisí hluku lze také použít k předběžnému posouzení míry expozice vibracím.

VAROVÁNÍ: Používejte ochranu sluchu.

VAROVÁNÍ: Emise hluku se při používání elektrického nářadí ve skutečnosti mohou od deklarované(ých) hodnot(y) lišit v závislosti na způsobech použití nářadí.

VAROVÁNÍ: Nezapomeňte stanovit bezpečnostní opatření na ochranu obsluhy podle odhadu expozice ve skutečných podmínkách použití. (Vezměte přitom v úvahu všechny části provozního cyklu, tj. kromě doby zátěže například doby, kdy je nářadí vypnuté a kdy běží naprázdno.)

Vibrace

Celková hodnota vibrací (vektorový součet tří os) určená podle normy EN62841-1:

Pracovní režim: Nafukování (1 100 kPa)

Emise vibrací (a_n): 3,6 m/s²

Nejistota (K): 1,5 m/s²

POZNÁMKA: Celková(é) hodnota(y) deklarovaných vibrací byla(y) změřena(y) v souladu se standardní zkušební metodou a dá se použít k porovnání nářadí mezi sebou.

POZNÁMKA: Celkovou(é) hodnotu(y) deklarovaných vibrací lze také použít k předběžnému posouzení míry expozice vibracím.

VAROVÁNÍ: Emise vibrací se při používání elektrického nářadí ve skutečnosti mohou od deklarované(ých) hodnot(y) lišit v závislosti na způsobech použití nářadí.

VAROVÁNÍ: Nezapomeňte stanovit bezpečnostní opatření na ochranu obsluhy podle odhadu expozice ve skutečných podmínkách použití. (Vezměte přitom v úvahu všechny části provozního cyklu, tj. kromě doby zátěže například doby, kdy je nářadí vypnuté a kdy běží naprázdno.)

Prohlášení ES o shodě

Pouze pro evropské země

Prohlášení ES o shodě je obsaženo v Příloze A tohoto návodu k obsluze.

BEZPEČNOSTNÍ VÝSTRAHY

Obecná bezpečnostní upozornění k elektrickému nářadí

VAROVÁNÍ: Přečtěte si všechny bezpečnostní výstrahy i pokyny a prohlédněte si ilustrace a specifikace dodané k tomuto elektrickému nářadí. Nedodržení všech níže uvedených pokynů může vést k úrazu elektrickým proudem, požáru či vážnému zranění.

Všechna upozornění a pokyny si uschovejte pro budoucí potřebu.

Pojem „elektrické nářadí“ v upozorněních označuje elektrické nářadí, které se zapojuje do elektrické sítě, nebo elektrické nářadí využívající akumulátory.

Bezpečnost na pracovišti

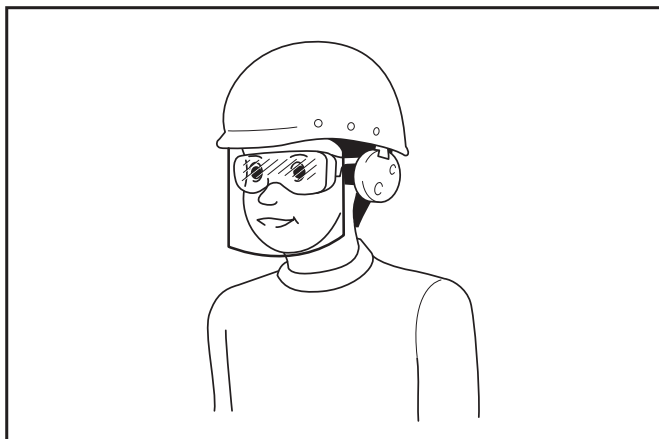
1. **Udržujte na pracovišti pořádek a dbejte, aby bylo dobře osvětlené.** Nepořádek a nedostatek světla mohou zapříčinit úraz.
2. **Nepracujte s elektrickým nářadím ve výbušném prostředí, například na místech s výskytem hořlavých kapalin, plynů nebo prachu.** Elektrické nářadí produkuje jiskry, které mohou způsobit vznícení prachu nebo par.
3. **Během činnosti s elektrickým nářadím udržujte děti a přihlížející v dostatečné vzdálenosti.** Rozptylování může způsobit ztrátu kontroly.

Elektrická bezpečnost

1. **Zástrčka elektrického nářadí musí dosáhnout k elektrické zásuvce. Zástrčku nikdy žádným způsobem neupravujte. Při použití elektrického nářadí s uzemněním nepoužívejte žádné adaptéry.** Neupravované zástrčky a odpovídající zásuvky snižují nebezpečí úrazu elektrickým proudem.
2. **Vyhýbejte se tělesnému kontaktu s uzemněnými předměty, např. potrubím, radiátory, sporáky a chladničkami.** V případě uzemnění vašeho těla hrozí zvýšené nebezpečí úrazu elektrickým proudem.
3. **Nevystavujte elektrické nářadí působení deště nebo vlhka.** Voda, která se dostane do elektrického nářadí, zvyšuje nebezpečí úrazu elektrickým proudem.
4. **Nenamáhejte napájecí kabel. Nikdy nepřenášejte elektrické nářadí za napájecí kabel ani za něj při vytahování ze zásuvky netahejte.** Dbejte, aby napájecí kabel nepřišel do styku s teplem, olejem, ostrými hranami nebo pohyblivými díly. Poškozené nebo zamotané napájecí kabely zvyšují nebezpečí úrazu elektrickým proudem.
5. **Pracujete-li s elektrickým nářadím venku, využijte prodlužovací kabel vhodný k venkovnímu použití.** Použití napájecího kabelu vhodného pro venkovní použití snižuje nebezpečí úrazu elektrickým proudem.
6. **Budete-li muset s elektrickým nářadím pracovat ve vlhkém prostředí, použijte napájení s proudovým chráničem.** Použití proudového chrániče omezí nebezpečí úrazu elektrickým proudem.
7. **Elektrické nástroje mohou vytvářet elektromagnetická pole (EMP), která jsou pro uživatele škodlivá.** Uživatelé kardiostimulátorů a jiných podobných zdravotních přístrojů by se měli před použitím tohoto nástroje poradit s výrobcem svého zdravotního zařízení a/nebo s lékařem.

Bezpečnost osob

1. **Při práci s elektrickým náradím buďte opatrní, dávejte pozor na to, co děláte, a používejte zdravý rozum. Nepracujte s elektrickým náradím, když jste unavení nebo pod vlivem drog, alkoholu či léků.** Chvilková nepozornost při práci s elektrickým náradím může mít za následek těžký úraz.
2. **Používejte osobní ochranné prostředky. Vždy používejte ochranu zraku.** Ochranné pracovní prostředky, jako je například respirátor, protiskluzová obuv, ochranná přilba nebo ochrana sluchu, omezí při správném použití riziko zranění.
3. **Zamezte neúmyslnému uvedení do chodu. Před připojením ke zdroji napájení, při zvedání či přenášení náradí a před nasazením akumulátoru se ujistěte, zda je přepínač vypnutý.** Přenášení elektrického náradí s prstem na přepínači nebo připojování elektrického náradí se zapnutým přepínačem může způsobit úraz.
4. **Před zapnutím elektrického náradí odstraňte všechny nastavovací klíče.** Klíč ponechaný v otáčející se části elektrického náradí může způsobit úraz.
5. **Nepřeceňujte vlastní schopnosti. Udržujte vždy správný postoj a rovnováhu.** To umožňuje lepší ovládnutí elektrického náradí v nenadálých situacích.
6. **Vhodně se oblékněte. Nenoste volné šaty ani šperky. Dbejte, abyste měli vlasy a oblečení v dostatečné vzdálenosti od pohyblivých částí.** Volné šaty, šperky nebo dlouhé vlasy mohou být zachyceny pohyblivými částmi.
7. **Je-li možné připojit zařízení pro odsávání a zachytávání pilin, dbejte, aby bylo připojené a správně používané.** Používání zařízení na shromažďování pilin může omezit rizika spojená s prachem.
8. **Nedovolte, abyste kvůli pocitu znalosti nabytému častým používáním nástrojů z pohodlnější a přestali dbát bezpečnostních předpisů.** Neopatrnost může způsobit vážné zranění během okamžiku.
9. **Při používání elektrického náradí vždy noste ochranné brýle určené k ochraně zraku. Ochranné brýle musí splňovat požadavky normy ANSI Z87.1 v USA, EN 166 v Evropě nebo AS/NZS 1336 v Austrálii a na Novém Zélandu. V Austrálii a na Novém Zélandu je dle zákona též nutné nosit obličejový štít chránící obličej.**



Za vynucení používání vhodných ochranných pracovních prostředků obsluhou náradí či jinými osobami v bezprostřední blízkosti pracoviště odpovídá zaměstnavatel.

Práce s elektrickým náradím a péče o něj

1. **Nepoužívejte při práci s náradím hrubou sílu. Používejte správné elektrické náradí pro zamýšlené použití.** Se správným elektrickým náradím používaným v souladu s jeho určením dosáhnete lepších výsledků a vyšší bezpečnosti.
2. **Nepoužívejte elektrické náradí, nelze-li jej vypínačem zapnout nebo vypnout.** Každé elektrické náradí, které nelze ovládat pomocí vypínače, je nebezpečné a musí být opraveno.
3. **Před nastavováním, výměnou příslušenství nebo uložením elektrického náradí odpojte jeho zástrčku od zdroje napájení, případně odpojte jeho akumulátor (je-li odpojitelny).** Takováto preventivní bezpečnostní opatření snižují nebezpečí neúmyslného spuštění elektrického náradí.
4. **Nepoužívané elektrické náradí ukládejte mimo dosah dětí a nedovolte s ním pracovat osobám, které nejsou s tímto náradím nebo s těmito pokyny obeznámeny.** V rukou nepovolaných osob je elektrické náradí nebezpečné.
5. **Provádějte údržbu elektrického náradí a příslušenství. Kontrolujte správnost nastavení a spojení pohyblivých částí, jejich neporušenost a všechny ostatní podmínky, které mohou ovlivňovat jejich činnost. Je-li elektrické náradí poškozené, nechte je před použitím opravit.** Špatně udržované elektrické náradí bývá příčinou úrazů.
6. **Udržujte řezné nástroje nabroušené a čisté.** Správně udržované řezné nástroje s ostrými řeznými břity se snadněji ovládají a je u nich menší pravděpodobnost, že uvíznou.
7. **Používejte elektrické náradí, příslušenství, pracovní nástroje, atd. v souladu s těmito pokyny. Současně vezměte v úvahu podmínky na pracovišti a povahu prováděné činnosti.** Použití elektrického náradí pro jiné než určené činnosti by mohlo vést ke vzniku nebezpečné situace.
8. **Držadla a uchopovací plochy udržujte suché, čisté a chraňte je před olejem a mazacím tukem.** V případě kluzkých držadel a uchopovacích ploch není možné v neočekávaných situacích s nástrojem bezpečně manipulovat a ovládat jej.
9. **Při použití nástroje nenoste látkové pracovní rukavice, aby nedošlo k jejich namotání.** Namotání látkových pracovních rukavic do pohyblivých částí nástroje může způsobit zranění.

Práce s akumulátorovým náradím a péče o něj

1. **Nabíjení provádějte pouze pomocí nabíječky určené výrobcem.** Nabíječka vhodná pro jeden typ akumulátoru může při použití s jiným akumulátorem vést ke vzniku nebezpečí požáru.
2. **Elektrické náradí používejte pouze s určenými akumulátory.** Použití jiných akumulátorů může vyvolat nebezpečí zranění a požáru.

3. **Pokud akumulátor nepoužíváte, udržujte jej mimo dosah jiných kovových předmětů, jako jsou kancelářské sponky, mince, klíče, hřebíky, šrouby nebo jiné malé kovové předměty, které mohou propojit svorky akumulátoru.** Zkratování svorek akumulátoru může způsobit popáleniny nebo požár.
4. **Při hrubém zacházení může z akumulátoru uniknout elektrolyt. Vyvarujte se styku s ním. Pokud dojde k náhodnému kontaktu, omyjte zasažené místo vodou. Pokud elektrolyt zasáhne oči, vyhledejte lékařskou pomoc.** Elektrolyt uniklý z akumulátoru může způsobit podráždění nebo popálení pokožky.
5. **Nepoužívejte poškozený nebo upravený akumulátor nebo nářadí.** U poškozených nebo upravených akumulátorů může dojít k neočekávanému chování, které může mít za následek požár, výbuch nebo riziko poranění.
6. **Akumulátor nebo nářadí nevystavujte ohni nebo vysokým teplotám.** Při vystavení žáru ohně nebo teplotám nad 130 °C může dojít k výbuchu.
7. **Postupujte dle nabíjecích pokynů a akumulátor nebo nářadí nenabíjejte mimo teplotní rozsah specifikovaný v pokynech.** Nesprávné nabíjení při teplotách mimo stanovený rozsah může poškodit akumulátor a zvýšit riziko požáru.
5. **Nafukujte pouze takové předměty, které jsou k tomu určeny výrobcem, například pneumatiky, míče nebo vybavení na vodu.** Nafukování jiných předmětů je může poškodit a způsobit zranění.
6. **Při nafukování předmětů kontrolujte tlakoměr, stav nářadí a předmětu, ale také to, zda uniká vzduch.** Jinak může dojít k poškození nářadí nebo předmětu, což může způsobit zranění.
7. **Nářadí při přenášení držte za držadlo. Nedržte hadici, ani za ni netahejte.** Nářadí se může poškodit a způsobit zranění.
8. **Po nafouknutí předmětu zkontrolujte tlak vzduchu pomocí spolehlivého a zkaližovaného měřidla.** Tlakoměr nářadí slouží pouze jako orientační nástroj.
9. **Po použití nářadí po dobu 10 minut nepřetržitě je nutné nářadí přestat používat a nechat 5 minut ochladit. Nepoužívejte nářadí déle, než je stanovený provozní doba pro nepřetržitě použití.** Jinak se může nářadí poškodit a způsobit zranění.
10. **Nepoužívejte nářadí na písku nebo prašném povrchu.** Dovnitř nářadí se mohou dostat cizí částice a způsobit poruchu.
11. **Nemiřte výstupem hadice na sebe nebo jiné osoby.** Může dojít k odfouknutí předmětu a zranění.
12. **Nemiřte výstupem hadice na prach nebo podobné věci.** Prach se může rozptýlit a způsobit zranění.
13. **Nenafukujte předměty s velkým objemem.** Jestliže budete nafukovat předměty s velkým objemem, nářadí se příliš zahřeje a může vás popálit.
14. **Nesahejte na nářadí, hadici, pneumatické sklíčidlo nebo adaptér ihned po nafukování předmětů.** Kovové části mohou být extrémně horké a mohly by vás popálit.
15. **Nepoužívejte nářadí s mokřýma rukama.**
16. **Ujistěte se, zda není hadice zamotaná.** Zamotaná hadice může způsobit ztrátu rovnováhy a následně zranění.
17. **Nikdy neponechávejte nářadí bez dozoru, když je hadice připojena k předmětu nebo je nářadí v provozu.**
18. **Nepoužívejte nářadí jako dýchací přístroj.**
19. **Nepoužívejte nářadí ke sprejování chemických látek.** Může dojít k poškození vašich plic inhalací toxických výparů.
20. **Nářadí používejte v otevřeném prostoru minimálně 50 cm od jakékoliv zdi nebo předmětu, který by mohl bránit toku vzduchu k ventilačním otvorům.**
21. **Nářadí nerozebírejte.**
22. **Používejte pouze standardní příslušenství dodané společností Makita.** Při použití jiného příslušenství či nástavců může hrozit nebezpečí zranění osob.
23. **Než budete pneumatiku nafukovat, ujistěte se, že na ní nejsou žádné škrábance nebo praskliny.** Poškozená pneumatika může při nafukování prasknout a způsobit zranění.
24. **Když nafukujete pneumatiku, nestůjte před její bočnicí.**

Servis

1. **Vaše elektrické nářadí si nechávejte opravovat kvalifikovaným pracovníkem s použitím výhradně identických náhradních dílů.** Tím zajistíte zachování bezpečnosti elektrického nářadí.
2. **Akumulátory nikdy sami nespravujte.** Opravy akumulátorů smí provádět pouze výrobce nebo autorizovaná servisní střediska.
3. **Dodržujte pokyny pro mazání a výměnu příslušenství.**

Bezpečnostní upozornění k akumulátorovému kompresoru

1. **Když nafukujete předměty, připojte pneumatické sklíčidlo, adaptér a ventil velmi pevně.** Jinak může dojít k poškození předmětu, hadice, pneumatického sklíčidla nebo adaptéru a vašemu zranění.
2. **Tlak vzduchu snižujte pomalu. Když odpojujete hadici poté, co je předmět nafouknutý, podržte pevně daný předmět, hadici i pneumatické sklíčidlo.** Předmět, pneumatické sklíčidlo nebo adaptér mohou kvůli vypouštění vzduchu odskočit a způsobit zranění.
3. **Nenafukujte předmět za jeho hranici maximálního tlaku.** Jinak může dojít k poškození nářadí nebo předmětu a vašemu zranění.
4. **Nepoužívejte nářadí při tlaku větším, než je stanovený maximální výstupní tlak nářadí.** Jestliže bude nářadí použito při větším než maximálním výstupním tlaku, může dojít k prasknutí předmětu nebo samotného nářadí.

Důležitá bezpečnostní upozornění pro akumulátor

1. Před použitím akumulátoru si přečtěte všechny pokyny a varovné symboly na (1) nabíječce, (2) akumulátoru a (3) výrobku využívajícím akumulátor.
2. Nerozebírejte akumulátor ani do něj nijak nezasahujte. Může dojít k požáru, nadměrnému zahřátí nebo výbuchu.
3. Pokud se příliš zkrátí provozní doba akumulátoru, přerušete okamžitě práci. V opačném případě existuje riziko přehřívání, popálení nebo dokonce výbuchu.
4. Budou-li vaše oči zasaženy elektrolytem, vypláchněte je čistou vodou a okamžitě vyhledejte lékařskou pomoc. Může dojít ke ztrátě zraku.
5. Akumulátor nezkratujte:
 - (1) Nedotýkejte se svorek žádným vodivým materiálem.
 - (2) Neskladujte akumulátor v nádobě s jinými kovovými předměty, jako jsou hřebíky, mince, apod.
 - (3) Nevystavuje akumulátor vodě a dešti. Zkrat akumulátoru může způsobit velký průtok proudu, přehřátí, možné popálení a dokonce i poruchu.
6. Neskladujte a nepoužívejte nářadí a akumulátor na místech, kde může teplota překročit 50 °C (122 °F).
7. Nespalujte akumulátor, ani když je vážně poškozen nebo úplně opotřeben. Akumulátor může v ohni vybuchnout.
8. Akumulátor nesmí být proražen hřebíkem, řezán, drcen, házen či upuštěn na zem, ani nesmí dojít k nárazu tvrdého předmětu do něj. Taková situace může způsobit požár, nadměrné zahřátí či výbuch.
9. Nepoužívejte poškozené akumulátory.
10. Obsažené lithium-iontové akumulátory podléhají právním požadavkům na nebezpečné zboží.

V případě komerční přepravy například externími dopravci je třeba dodržet zvláštní požadavky na balení a značení.

Pro přípravu zboží k přepravě je nutná konzultace s odborníkem na nebezpečný materiál. Dodržujte také případné podrobnější národní předpisy. Odkryté kontakty přelepte izolační páskou či jinak zakryjte a akumulátory zabalte tak, aby se v balení nemohly pohybovat.
11. Při likvidaci akumulátoru jej vyjměte z nářadí a zlikvidujte jej na bezpečném místě. Při likvidaci akumulátoru postupujte podle místních předpisů.
12. Akumulátor používejte pouze s výrobky specifikovanými společností Makita. Instalace akumulátoru do nevyhovujících výrobků může způsobit požár, nadměrné zahřívání, explozi nebo únik elektrolytu.
13. Pokud nářadí delší dobu nepoužíváte, je nutné z něj akumulátor vyjmout.

14. Během a po použití se může akumulátor zahřát, což může způsobit popáleniny nebo podráždění. Při manipulaci s horkými akumulátory dávejte pozor.
15. Nedotýkejte se koncovky na nářadí ihned po použití, protože ta může být horká a způsobit popáleniny.
16. Do koncovek, otvorů a zdiřek na akumulátoru se nesmí dostat piliny, prach nebo jiné nečistoty. Mohlo by tím dojít ke zhoršení výkonu nebo poruše nářadí či akumulátoru.
17. Jestliže nářadí není zkonstruováno tak, že lze používat v blízkosti vysokého elektrického napětí, nepoužívejte akumulátor poblíž vedení s vysokým elektrickým napětím. Mohlo by tím dojít k poruše či selhání nářadí či akumulátoru.
18. Akumulátor uchovávejte mimo dosah dětí.

TYTO POKYNY USCHOVEJTE.

⚠ UPOZORNĚNÍ: Používejte pouze originální akumulátory Makita. Používání neoriginálních nebo upravených akumulátorů může způsobit explozi akumulátoru a následný požár, zranění a jiné poškození. Zaniká tím také záruka společnosti Makita na nářadí a nabíječku Makita.

Tipy k zajištění maximální životnosti akumulátoru

1. Akumulátor nabíjte dříve, než dojde k jeho úplnému vybití. Pokud si povšimnete sníženého výkonu nářadí, vždy jej zastavte a dobijte akumulátor.
2. Nikdy nenabíjete úplně nabitý akumulátor. Přebíjení zkracuje životnost akumulátoru.
3. Akumulátor dobíjete při pokojové teplotě od 10 °C do 40 °C (50 °F až 104 °F). Před nabíjením nechejte horký akumulátor zchladnout.
4. Když není akumulátor používán, vyjměte ho z nářadí či nabíječky.
5. Pokud se akumulátor delší dobu nepoužívá (déle než šest měsíců), je nutno jej dobít.

POPIS FUNKCÍ

⚠ UPOZORNĚNÍ: Před nastavováním nářadí nebo kontrolou jeho funkce se vždy přesvědčte, zda je vypnuté a je vyjmutý akumulátor.

Nasazení a sejmutí akumulátoru

⚠ UPOZORNĚNÍ: Před nasazením či sejmutím akumulátoru nářadí vždy vypněte.

⚠ UPOZORNĚNÍ: Při nasazování či snímání akumulátoru pevně držte nářadí i akumulátor. V opačném případě vám může nářadí nebo akumulátor vyklouznout z rukou a mohlo by dojít k jejich poškození či ke zranění.

- Obr.1: 1. Červený indikátor 2. Tlačítko 3. Akumulátor

Chcete-li akumulátor sejmout, vysuňte jej se současným přesunutím tlačítka na přední straně akumulátoru.

Při nasazování akumulátoru vyrovnejte jazýček na bloku akumulátoru s drážkou v krytu a zasuňte akumulátor na místo. Akumulátor zasuňte na doraz, až zacvakne na své místo. Není-li zcela zajištěn, uvidíte červený indikátor dle obrázku.

⚠ UPOZORNĚNÍ: Akumulátor zasunujte vždy zcela tak, aby nebyl červený indikátor vidět. Jinak by mohl akumulátor ze zařízení vypadnout a způsobit zranění obsluze či přihlížejícím osobám.

















⚠ UPOZORNĚNÍ: Akumulátor nenasazujte násilím. Nelze-li akumulátor zasunout snadno, nevkládáte jej správně.

Indikace zbývajících kapacity akumulátoru

Pouze pro akumulátory s diodovým ukazatelem

► Obr.2: 1. Kontrolky 2. Tlačítko kontroly

Stisknutím tlačítka kontroly na akumulátoru zjistíte zbývajících kapacitu akumulátoru. Kontrolky indikátoru se na několik sekund rozsvítí.

Kontrolky			Zbývajících kapacita
 Svítí	 Nesvítí	 Bliká	
			75 % až 100 %
			50 % až 75 %
			25 % až 50 %
			0 % až 25 %
			Nabijte akumulátor.
 	 		Došlo pravděpodobně k poruše akumulátoru.

POZNÁMKA: Kapacita udávaná indikátorem se může mírně lišit od skutečné kapacity v závislosti na podmínkách používání a teplotě prostředí.

POZNÁMKA: První kontrolka (zcela vlevo) bude blikat, když je systém ochrany akumulátoru v provozu.

System ochrany nářadí a akumulátoru

Nářadí je vybaveno systémem ochrany nářadí a akumulátoru. Tento systém automaticky přerušuje napájení, aby se prodloužila životnost nářadí a akumulátoru. Budou-li nářadí nebo akumulátor vystaveny některé z níže uvedených podmínek, nářadí se během provozu automaticky vypne:

Ochrana proti přetížení

Tato ochrana se spustí, pokud se s nářadím/baterií pracuje takovým způsobem, že dochází k odběru mimořádně vysokého proudu. V takové situaci nářadí vypnete a ukončete činnost, při níž došlo k přetížení nářadí. Potom nářadí opět zapnete pro opětovné spuštění.

Ochrana proti přehřátí

Tato ochrana se spustí, pokud se nářadí/akumulátor přehřeje. Kontrolka začne blikat a na tlakoměru se objeví ikona varování před přehřátím. V takové situaci vypnete nářadí a nechte jej společně s akumulátorem vychladnout. Potom nářadí opět zapnete.

Ochrana proti přílišnému vybití

Tato ochrana se spustí, pokud je zbývajících kapacita akumulátoru nízká. V takovém případě vyjměte akumulátor z nářadí a nabijte jej.

Hlavní spínač napájení

⚠ VAROVÁNÍ: Pokud nářadí nepoužíváte, vždy vypnete hlavní spínač napájení.

⚠ UPOZORNĚNÍ: Při přenášení nářadí vypnete hlavní spínač napájení. Jinak může náhodný stisk spouště způsobit zranění.

► Obr.3: 1. Hlavní spínač napájení

Jestliže chcete nářadí zapnout, stiskněte hlavní spínač napájení. Jestliže chcete nářadí vypnout, stiskněte znovu hlavní spínač napájení.

POZNÁMKA: Toto nářadí je vybaveno funkcí automatického vypínání. Jako prevence neúmyslného spuštění se hlavní spínač napájení automaticky vypne, pokud není stisknuta spoušť do určité doby po zapnutí hlavního spínače napájení.

Používání spouště

⚠ VAROVÁNÍ: Před vložením akumulátoru do nářadí vždy zkontrolujte správnou funkci spouště, a zda se po uvolnění vrací do vypnuté polohy.

⚠ VAROVÁNÍ: Spoušť neblokuje v zapnuté poloze pomocí pásky nebo podobných předmětů.

Chcete-li nářadí uvést do chodu, stačí stisknout spoušť. Chcete-li nářadí vypnout, uvolněte spoušť.

► Obr.4: 1. Spoušť

Tlakoměr

► Obr.5

1	Ikona varování před přehřátím
2	Režim nafukování
3	Tlačítko [-]
4	Tlačítko [M]
5	Tlačítko [+]
6	Kontrolka průběhu nafukování
7	Hodnota aktuálního tlaku
8	Hodnota cílového tlaku
9	Jednotka tlaku

Je-li nafukovaný předmět připojen k nářadí, zobrazuje se hodnota aktuálního tlaku vzduchu v předmětu na tlakoměru, když je nářadí zapnuto. Není-li k nářadí nic připojeno, na tlakoměru bude hodnota 0.

Tlakoměr také ukazuje hodnotu cílového tlaku, jednotku tlaku a režim nafukování. Jsou schodné s těmi, které byly použity minule.




Když spustíte nafukování, zobrazí se kontrolka průběhu nafukování. Nafukování se dokončí, když kontrolka průběhu nafukování dojde na pravý konec.

Nastavení hodnoty cílového tlaku

Stiskněte tlačítko [M] a vyberte jednotku tlaku. Jednotka tlaku se mění při každém stisku tlačítka [M]. Zvolit můžete jednu ze tří jednotek: PSI, BAR nebo KPA. Chcete-li zvýšit hodnotu cílového tlaku, stiskněte tlačítko [+]. Chcete-li snížit hodnotu cílového tlaku, stiskněte tlačítko [-]. Hodnotu cílového tlaku můžete nastavit v rozmezí 35 kPa (5 PSI) a 1 100 kPa (160 PSI).

Nastavení režimu nafukování

Stiskněte tlačítko [M] po dobu 3 sekund. Režim nafukování se změní po každém stisku a podržení tlačítka [M]. Zvolit můžete jeden z těchto tří režimů.

Režim	Displej	Použití	Nastavitelný rozsah tlaku
Míč		Postup nafukování míčů	35 až 110 kPa (5 až 16 PSI)
Nízké otáčky		Postup pomalého nafukování	35 až 1 100 kPa (5 až 160 PSI)
Vysoké otáčky		Postup rychlého nafukování	

POZNÁMKA: Jestliže nafukujete míč pomocí jehly na míč, ujistěte se, že je zvolen režim míče. Je-li vybrán jiný režim, nafukování nebude možné provádět správným způsobem.

POZNÁMKA: Jestliže nafukujete předmět pomocí adaptéru na Dunlop ventilek, ujistěte se, že je zvolen režim pomalého nafukování. Je-li vybrán jiný režim, nafukování nebude možné provádět správným způsobem.

Rozsvícení předního světla

Když zapnete nářadí pomocí stisku hlavního spínače napájení, rozsvítí se kontrolka. Když vypnete nářadí pomocí stisku hlavního spínače napájení, kontrolka zhasne.

► **Obr.6:** 1. Světlo 2. Hlavní spínač napájení

UPOZORNĚNÍ: Nedívejte přímo do světla nebo jeho zdroje.

POZOR: Při přehřátí nářadí bude světlo blikat. Před dalším použitím nářadí vypněte a nechte jej zcela vychladnout.

POZNÁMKA: K otření nečistot ze skla světla použijte suchý hadřík. Dbejte, abyste sklo světla nepoškrábali. Mohlo by dojít ke snížení svítivosti.

Uložení adaptéru

Adaptéry lze skladovat v držáku adaptéru na nářadí. Jehlu na míč vložte do adaptéru na Presta ventilek, teprve poté je vložte do držáku adaptéru.

► **Obr.7:** 1. Jehla na míč 2. Adaptér na Presta ventilek 3. Držák adaptéru 4. Kuželový adaptér

Uložení hadice

Hadici lze připevnit k držáku hadice na nářadí.

► **Obr.8:** 1. Držák hadice 2. Hadice

Tlačítko vypuštění vzduchu

POZOR: Je-li k nářadí připojen adaptér na Dunlop ventilek, vzduch nebude unikat, ani když stisknete tlačítko vypuštění vzduchu.

Je-li předmět nafouknut příliš, stiskněte tlačítko vypuštění vzduchu a nechte uniknout vzduch.

► **Obr.9:** 1. Tlačítko vypuštění vzduchu

PRÁCE S NÁŘADÍM

POZNÁMKA: Standardní Adaptér se liší podle země.

Použití adaptéru na Dunlop ventilek

POZOR: Jestliže nafukujete předmět pomocí adaptéru na Dunlop ventilek, ujistěte se, že je zvolen režim pomalého nafukování. Je-li vybrán jiný režim, nafukování nebude možné provádět správným způsobem.

1. Vložte adaptér na Dunlop ventilek do pneumatického sklíčidla.

2. Připevněte adaptér na Dunlop ventilek k dřívku ventilků, když je adaptér otevřený.

► **Obr.10:** 1. Adaptér na Dunlop ventilek

2. Pneumatické sklíčidlo 3. Dřívok ventilků

3. Zapněte nářadí.

4. Nafoukněte duši stisknutím spouště a zároveň kontrolujte stav duše.

POZOR: Při použití adaptéru na Dunlop ventilek nebude tlakoměr ukazovat přesnou hodnotu, a to kvůli vlastnostem samotného ventilku. Při nafukování duše se neříďte hodnotou na tlakoměru, ale stavem duše.

Jestliže se nářadí zastaví před tím, než je dosaženo požadovaného tlaku v duši, upravte hodnotu tlaku a poté znovu nafukujte.

Použití adaptéru na Schrader ventilek

1. Připojte pneumatické sklíčidlo k dřívku ventilku.
► **Obr.11:** 1. Dřív ventilku 2. Pneumatické sklíčidlo
2. Zapněte nářadí a poté pomocí tlakoměru nastavte hodnotu tlaku vhodnou pro danou duši.
3. Držte spoušť nářadí, dokud se nářadí nezastaví. Duše bude nafouknuta na specifikovaný tlak.

Použití adaptéru na Presta ventilek

1. Povolte pojistnou matici na dřívku ventilku.
► **Obr.12:** 1. Pojistná matice
2. Připojte adaptér na Presta ventilek k dřívku ventilku, poté připojte pneumatické sklíčidlo k adaptéru na Presta ventilek.
► **Obr.13:** 1. Adaptér na Presta ventilek 2. Dřív ventilku 3. Pneumatické sklíčidlo
3. Zapněte nářadí a poté pomocí tlakoměru nastavte hodnotu tlaku vhodnou pro danou duši.
4. Držte spoušť nářadí, dokud se nářadí nezastaví. Duše bude nafouknuta na specifikovaný tlak.
5. Odpojte pneumatické sklíčidlo a adaptér na Presta ventilek, poté utáhněte pojistnou matici.

Použití jehly na míč

POZOR: Jestliže nafukujete míč pomocí jehly na míč, ujistěte se, že je zvolen režim míče. Je-li vybrán jiný režim, nafukování nebude možné provádět správným způsobem.

Chcete-li nafukovat sportovní míče, použijte jehlu na míč.

1. Připojte jehlu na míč k pneumatickému sklíčidlu.
► **Obr.14:** 1. Pneumatické sklíčidlo 2. Jehla na míč
2. Vložte jehlu na míč do otvoru na míči.
3. Zapněte nářadí.
4. Nastavte režim nafukování na režim míče a poté pomocí tlakoměru nastavte hodnotu tlaku vhodnou pro daný míč.
5. Držte spoušť nářadí, dokud se nářadí nezastaví. Míč bude nafouknut na specifikovaný tlak.

Použití kuželového adaptéru

UPOZORNĚNÍ: Dávejte pozor, aby vybavení na vodu nebylo příliš nahuštěné.

Chcete-li nafukovat vybavení na vodu, použijte kuželový adaptér.

1. Připojte kuželový adaptér k pneumatickému sklíčidlu.
► **Obr.15:** 1. Pneumatické sklíčidlo 2. Kuželový adaptér
2. Vložte kuželový adaptér do otvoru na vybavení na vodu.
3. Zapněte nářadí.
4. Nafoukněte vybavení na vodu stisknutím spouště a zároveň kontrolujte jeho stav.

POZOR: Když nafukujete vybavení na vodu, nesledujte hodnotu aktuálního tlaku na tlakoměru. Tlakoměr totiž nezobrazuje přesnou hodnotu aktuálního tlaku, když je tlak ve vybavení na vodu menší než 35 kPa (5 PSI).

ÚDRŽBA

UPOZORNĚNÍ: Před zahájením kontroly nebo údržby nářadí se vždy ujistěte, zda je vypnuté a je vyjmut akumulátor.

POZOR: Nikdy nepoužívejte benzín, benzen, ředidlo, alkohol či podobné prostředky. Mohlo by tak dojít ke změnám barvy, deformacím či vzniku prasklin.

K zachování BEZPEČNOSTI a SPOLEHLIVOSTI výrobku musí být opravy a veškerá další údržba či seřizování prováděny autorizovanými nebo továrními servisními středisky společnosti Makita s využitím náhradních dílů Makita.

VOLITELNÉ PŘÍSLUŠENSTVÍ

UPOZORNĚNÍ: Pro nářadí Makita popsané v tomto návodu doporučujeme používat následující příslušenství a nástavce. Při použití jiného příslušenství či nástavců může hrozit nebezpečí zranění osob. Příslušenství lze používat pouze pro stanovené účely.

Potřebujete-li bližší informace ohledně tohoto příslušenství, obraťte se na místní servisní středisko společnosti Makita.

- Originální akumulátor a nabíječka Makita

POZNÁMKA: Některé položky seznamu mohou být k nářadí přibaleny jako standardní příslušenství. Přibalené příslušenství se může v různých zemích lišit.

Makita Europe N.V. Jan-Baptist Vinkstraat 2,
3070 Kortenberg, Belgium

Makita Corporation 3-11-8, Sumiyoshi-cho,
Anjo, Aichi 446-8502 Japan

www.makita.com

DMP181-
33L(CE)-2012
EN, FR, DE, IT, NL,
ES, PT, DA, EL,
TR, SV, NO, FI, LV,
LT, ET, PL, HU, SK,
CS, SL, SQ, BG,
HR, MK, SR, RO,
UK, RU, KK, ZHTW,
FA, AR
20210320